

Rev_01 2025



Active

EY-3,6MB

Technical Data Sheet



L'immagine è puramente a titolo dimostrativo
Image for demonstration purpose only

MADE IN ITALY



EY-3,6MB - Technical Data Sheet

DATI TECNICI - TECHNICAL DETAILS

GENERALI - GENERAL

| | | |
|---|----------|---------|
| Potenza elettrica massima LTP - Max electrical power LTP | kVA / kW | 3,3 / 3 |
| Tensione - Voltage | V | 230 |
| Fattore di potenza - Power factor | Cosφ | 0,9 |
| Frequenza - Frequency | Hz | 50 |
| Amperaggio nominale - Ampere rating | A | 14,3 |

CLASSIFICAZIONI DI POTENZA

Potenza d'emergenza / Potenza massima LTP disponibile per utilizzo con carichi variabili per un numero di ore limitato a 500 h/anno. Non è ammesso sovraccarico.

POWER CLASSIFICATION

Emergency power / Maximum power LTP available for variable loads use for a number of hours limited to 500 h/year. Overload is not admitted.

| | |
|--|----------------------------|
| Potenza acustica misurata LwA (pressione LpA) Measured acoustic power (pressure LpA) | 95 dB(A) (70 dB(A) a 7 mt) |
| Potenza acustica garantita LwA (pressione LpA) Guaranteed acoustic power (pressure LpA) | 96 dB(A) (71 dB(A) a 7 mt) |

CONDIZIONI AMBIENTALI DI RIFERIMENTO - ENVIRONMENTAL REFERENCE CONDITIONS

Temperatura - Temperature: 25° C - Altitudine - Height: 100 mslm

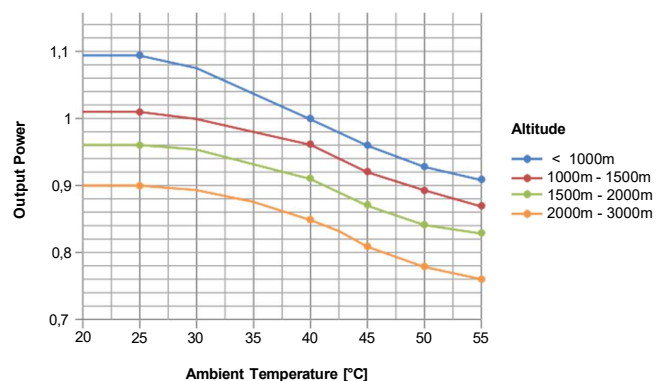
MOTORE - ENGINE

| | | |
|---|--|-----------|
| Marca - Brand | HONDA | |
| Modello - Model | GX200 | |
| Carburante - Fuel | Benzina - Gasoline | |
| Emissioni - EU emissions | STAGE V | |
| Giri - RPM | rpm | 3000 |
| Sistema di raffreddamento - Cooling system | Aria - Air | |
| Regolatore di giri - RPM regulator | Meccanico - Mechanical | |
| Sistema di Avviamento - Starting system | A strappo - Rope start | |
| Cilindrata - Displacement | cm ³ | 196 |
| Cilindri - Cylinders | 1 | |
| Alesaggio x Corsa - Bore x Stroke | mm | 68 x 54 |
| Potenza motore @ 3000 giri - Engine power @ 3000 rpm | Hp (kW) | 4,4 (3,3) |
| Consumo carburante @75% del carico - Fuel consumption @75% of load | lt/h | 1,1 |
| Consumo carburante @100% del carico - Fuel consumption @100% of load | lt/h | 1,5 |
| Capacità serbatoio - Fuel tank capacity | lt | 3,1 |
| Autonomia (75% del carico) - Autonomy (75% of load) | h | 2,8 |
| Capacità olio motore - Oil capacity | lt | 0,6 |
| Protezioni motore - Engine protections | basso livello olio - low oil level | |

ALTERNATORE - ALTERNATOR

| | NO AVR | AVR |
|---|---|--|
| Marca - Brand | LINZ | NSM |
| Modello - Model | SP10S E | KR100D |
| Potenza continua - Prime power PRP | 3,5 kVA | 3,5 kVA |
| N. di poli - Number of poles | 2 | |
| N. di fasi - Phase number | 1 | |
| Eccitazione - Excitation | Senza spazzole - Brushless | Con spazzole - With brushes |
| Regolazione della tensione - Voltage regulation | Condensatore - Capacitor | AVR |
| Grado di protezione - Protection degree | IP 21 | IP 23 |
| Precisione della tensione - Voltage precision | ± 5 % | ± 2 % |
| Classe di isolamento - Insulation Class | H | |
| Sistema di controllo - Control System | Autoeccitato - Self-excited | |
| Velocità limite - Maximum Over speed | 4500 rpm | 4320 rpm |
| Sovraccarico - Overload | 110% della potenza nominale (max 1 h ogni 6 h di utilizzo) - 110% of rated power for 1 hr in a cycle of 6 hr | |
| Portata d'aria richiesta - Air Flow Requirement | 3,75 m ³ /min | 3,2 m ³ /min |
| Filtro Antidisturbo frequenze radio - R.F.I. Suppression | Standard EN55011 | Standard EN61000-6-2 / 61000-6-4 |
| Capacità condensatore - Capacitor capacity | µF 20 | / |
| Modello AVR - AVR Model | / | AVR525D |
| Rilevamento AVR - AVR Sensing | / | Monofase - Single-phase |
| Capacità di cortocircuito - Sustained Short Circuit | > 250% della potenza nomi- nale - > 250% of rated current | > 300% della potenza nomi- nale - > 300% of rated current |
| Normative di riferimento - References | EN60034-1 | ISO8528-3 |
| Efficienza in classe H - Efficiency in class H | 75,5 % - 4/4 76,0 % - 3/4 | 71,0 % - 4/4 74,8 % - 3/4 |

CURVA DI DECLASSAMENTO - DERATING CURVES



EY-3,6MB - Technical Data Sheet

VERSIONE APERTA - OPEN VERSION



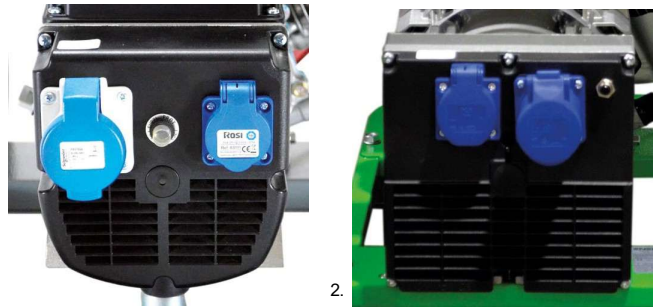
Il gruppo elettrogeno in versione aperta è composto da un solido basamento in tubolare portante completamente saldato, barra di protezione composta in lamiera piegata che portano la struttura ad essere adatta a lavori intensivi e gravosi. Il tutto verniciato con polveri epossidiche di colore verde RAL6017. L'interposizione di gommini antivibranti fra telaio e blocco motore+alternatore, il serbatoio e marmitta in metallo, garantiscono al nostro prodotto una robustezza e durabilità nel tempo anche in ambiti professionali oltre che per usi classici di emergenza ed hobbistici.

The generating set made in open version is composed by a solid, fully welded tubular base frame and bended protection bar which make the structure suitable for intensive and heavy-duty applications.

All painted with epoxy powders color green RAL6017.

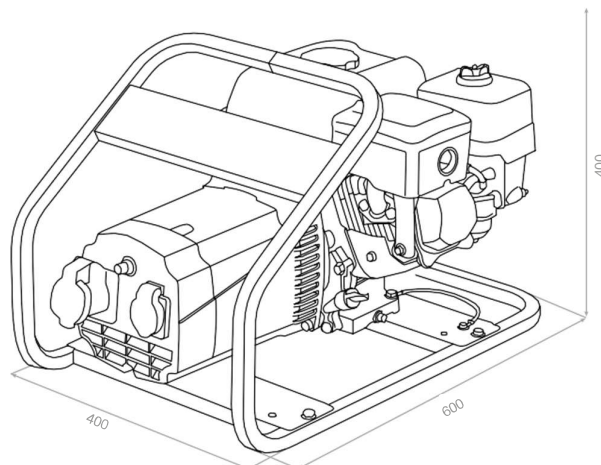
The interposition of anti-vibration dampers between the frame and the engine + alternator block, the metal fuel tank and muffler, grant to our product strength and durability even in professional environments as well as for emergency and hobby uses.

QUADRO ELETTRICO - ELECTRICAL PANEL



| MODELLO / MODEL | CEE 230V 3P 32A | CEE 230V 3P 16A | Schuko 230V | MGT MCB 16A | Breaker | Strumentazione Instruments |
|----------------------------|-----------------|-----------------|-------------|-------------|---------|----------------------------|
| EY-3,6MB SENZA/WITHOUT AVR | 1. - | ✓ | ✓ | - | ✓ | - |
| EY-3,6MB CON/WITH AVR | 2. - | ✓ | ✓ | - | ✓ | - |

PESO E DIMENSIONI - WEIGHT AND DIMENSIONS



| | |
|----------------------------------|-------|
| PESO - WEIGHT | Kg 38 |
| MOD. BASAMENTO - BASE FRAME MOD. | TPS |



EY-3,6MB - Technical Data Sheet

OPTIONAL

| MODELLO / MODEL | OPT-ACT-001 | OPT-ACT-002 | OPT-ACT-004 | OPT-ACT-005 | OPT-ACT-006 | OPT-ACT-007 | OPT-ACT-008 |
|----------------------------|-------------|-------------|-------------|-------------|-------------|-------------|-------------|
| EY-3,6MB SENZA/WITHOUT AVR | ✓ | - | - | - | - | - | - |
| EY-3,6MB CONI/WITH AVR | ✓ | - | - | - | - | - | - |



OPT-ACT-001
 Carrello trasporto manuale per versione aperta con ruote.
Manual trailer for open version with wheels.



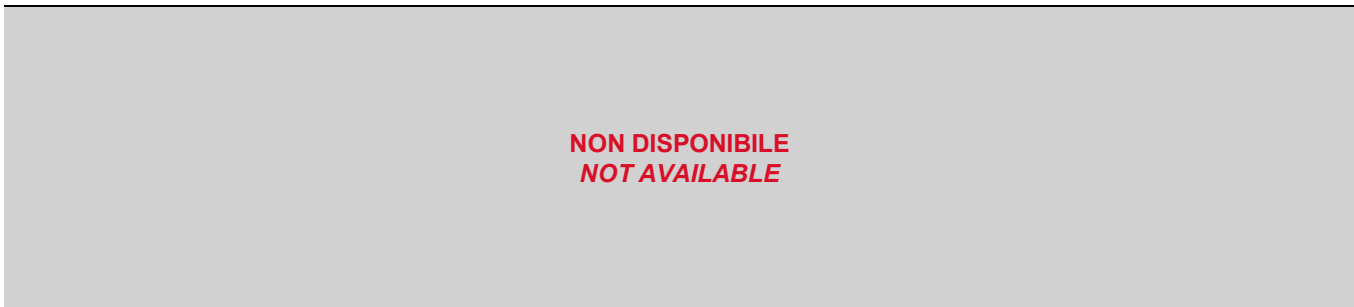
OPT-ACT-002
**NON DISPONIBILE
 NOT AVAILABLE**
 Carrello trasporto manuale per versione silenziata con due ruote fisse e due girevoli.
Manual trailer for silent version with two fixed wheels and two swivel wheels.



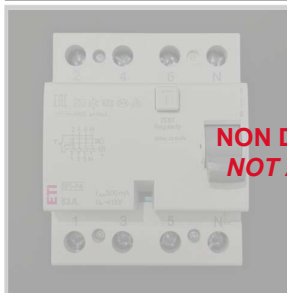
OPT-ACT-004
**NON DISPONIBILE
 NOT AVAILABLE**
 Serbatoio maggiorato 15 lt.
15 lt fuel tank.



OPT-ACT-005
**NON DISPONIBILE
 NOT AVAILABLE**
 Serbatoio maggiorato 25 lt.
25 lt fuel tank.



**NON DISPONIBILE
 NOT AVAILABLE**



OPT-ACT-007
**NON DISPONIBILE
 NOT AVAILABLE**
 Differenziale o isolatore.
Differential breaker or isolator control.



OPT-ACT-008
**NON DISPONIBILE
 NOT AVAILABLE**
 Contatore.
Hours counter.