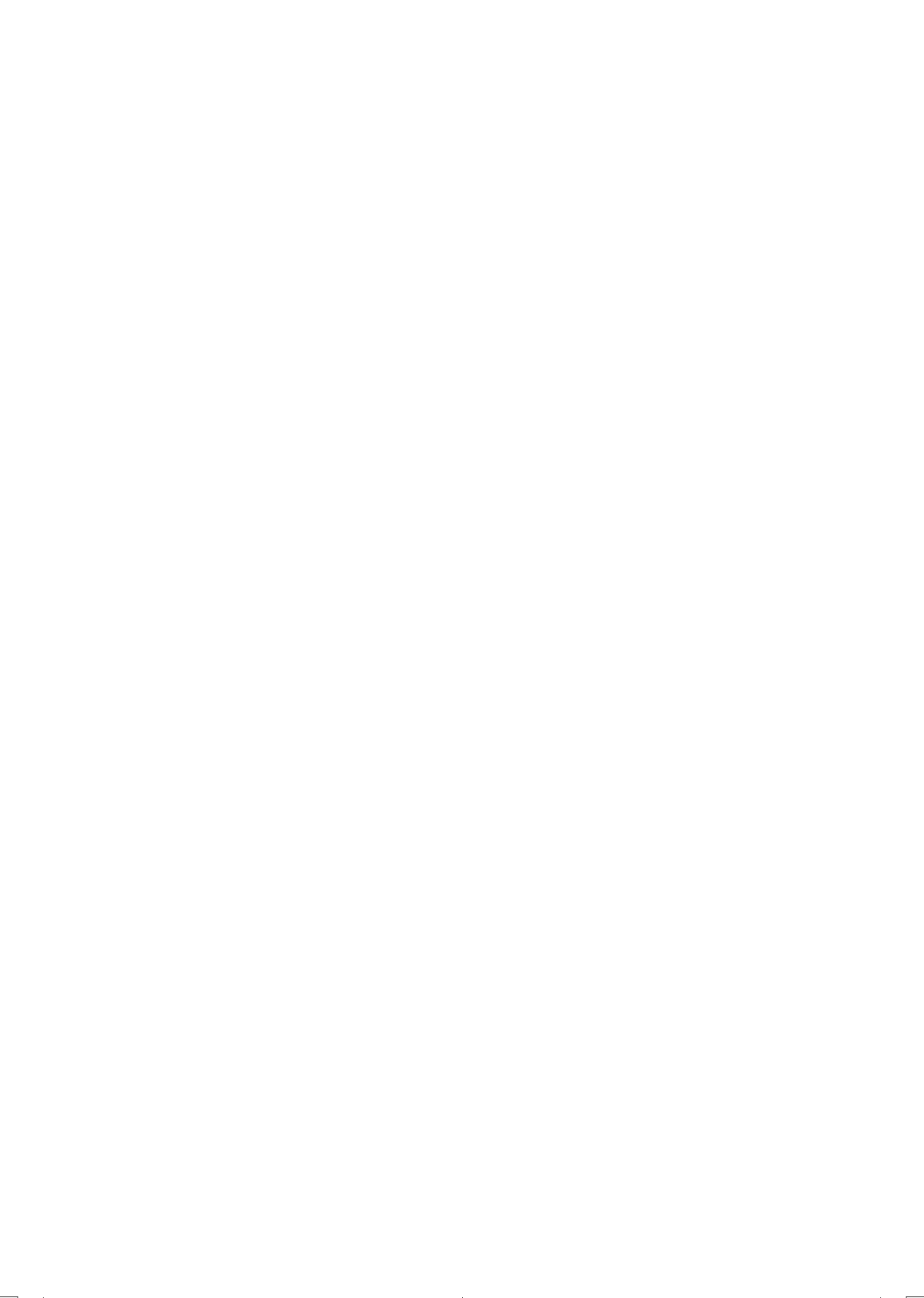


Honda EU22i

BETJENINGSVEJLEDNING

Oversættelse af den originale

DANSK



Tak for at du har købt en Honda generator.

Denne betjeningsvejledning dækker betjening og vedligeholdelse af EU22i generatoren.

Alle informationer i denne betjeningsvejledning er baseret på de seneste produktinformationer, som var til rådighed på tidspunktet for trykningen.

Honda Motor Co. Ltd. forbeholder sig ret til ændringer uden varsel og uden forpligtelser.

Ingen del af denne betjeningsvejledning må gengives uden skriftlig tilladelse.

Betjeningsvejledningen bør betragtes, som en del af generatoren og bør følge denne ved salg.

Læg specielt mærke til oplysninger der følger disse overskrifter;

▲ ADVARSEL

Stor risiko for personskade eller dødsfald, hvis instruktionerne ikke følges.

BEMÆRK

Risiko for personskade eller skader på generatoren, hvis instruktionerne ikke følges.

OBS !

Nyttige informationer.

Hvis der opstår problemer eller du har spørgsmål vedrørende generatoren, bedes du kontakte din autoriserede Honda forhandler.

▲ ADVARSEL

Honda's generator er udformet med henblik på sikker og pålidelig drift, når den bruges i henhold til vejledningen og til formålet. Læs og forstå betjeningsvejledningen, inden generatoren tages i brug. Unladelse kan resultere i personskader eller skader på generatoren.

Illustrationerne kan variere efter modeltype.

INDHOLD

1. SIKKERHEDSREGLER.....	3
2. PLACERING AF SIKKERHEDSMÆRKATER	7
Placering af CE mærkat og støjmærkat.....	10
3. IDENTIFIKATION AF DELENE.....	11
4. FORBEREDELSE INDEN START.....	15
5. START AF MOTOREN	20
Modifikation af karburatoren til drift med generatoren i stor højde	23
6. ANVENDELSE AF GENERATOREN.....	24
7. STOP AF MOTOREN	38
8. VEDLIGEHOLDELSE.....	41
9. TRANSPORT/OPBEVARING.....	46
10. FEJLFINDING	49
11. SPECIFIKATIONER.....	52
12. LEDNINGSDIAGRAM	55
STIKDÅSER	56
HONDA ADRESSER	Sidste sider
EU-overensstemmelseserklæring	Sidste sider

1. SIKKERHEDSREGLER

VIGTIG SIKKERHEDSINFORMATION

Honda's generatorer er designet til brug med elektrisk udstyr, som har et passende forbrug. Andre anvendelser kan resultere i uheld for brugeren, skader på generatoren og andet udstyr.

De fleste skader på udstyr kan undgås, hvis du følger de instruktionerne i denne betjeningsvejledning og på generatoren. De mest almindelige risici er beskrevet nedenfor, sammen med den bedste måde til at beskytte dig og andre.

Forsøg aldrig at modificere generatoren. Det kan forårsage uheld og skader på generatoren og udstyr.

- Tilslut aldrig et forlængerrør på lydporten.
- Undlad at ændre på indsugningssystemet.
- Juster aldrig på omdrejningsregulatoren.
- Udfør aldrig ændringer på ledningerne i kontrolpanelet.

Brugerens ansvar

Lær hvordan du hurtigt stopper generatoren i nødstilfælde. Forstå brugen af alle betjeningsgreb på generatoren, stikdåser og tilslutninger.

Vær sikker på at alle, som skal anvende generatoren får korrekt instruktion. Lad aldrig børn anvende generatoren uden forældrenes

Sørg for at overholde instruktionerne i betjeningsvejledningen om brug af generatoren og informationerne om vedligeholdelse. Hvis du ignorerer eller undlader at følge instruktionerne, kan det forårsage en uheld, som f.eks. elektriske stød og indholdet i udstødningsskeden kan forringes.

Overhold alle gældende love og regulativer, når generatoren anvendes.

Benzin og motorolie er giftige. Følg vejledningen fra hver enkel producent inden brug.

Placer generatoren på en plan flade inden anvendelse.

Anvend aldrig generatoren hvis en skærm er afmonteret. Du kan eventuelt få en hånd eller fod fanget i generatoren, hvilket kan forårsage uheld.

Kontakt din autoriserede Honda forhandler for adskillelse og vedligeholdelse, som ikke er beskrevet i denne betjeningsvejledning.

Risiko med kulilte

Udstødningsgas indeholder giftig kulilte, en farveløs, lugtfri gasart. Indånding af kulilte kan medføre tab af bevidstheden og muligvis dødsfald.

Hvis du kører med generatoren på et begrænset område eller som bare er delvist lukket, kan luften du indånder indeholde en farlig mængde udstødningsgas.

Lad aldrig generatoren køre inde i en garage, et hus eller nær åbne vinduer og døre.

Risiko for elektriske stød

Generatoren leverer tilstrækkelig elektrisk kraft til at forårsage alvorlige elektriske stød og endda med dødelig udgang, hvis den anvendes forkert. Anvendelsen af generatoren og elektrisk udstyr under fugtige betingelser, som f.eks. i regnvejr, snevejr, nær swimmingpool eller sprinklersystemer eller når blot dine hænder er våde, kan resultere i et elektrisk stød.

Hvis generatoren opbevares udendørs, ubeskyttet mod vind og vejr, bør alle elektriske komponenter på kontrolpanelet kontrolleres inden hver start. Fugt og is kan forårsage kortslutninger i de elektriske dele og kan derigennem øge risikoen for stød.

Hvis du får et elektrisk stød, kontakt en læge og modtag behandling omgående.

Risiko for brand og forbrændinger

Anvend aldrig generatoren på steder med stor risiko for brand.

Udstødningssystemet bliver under drift varmt nok til at antænde visse materialer.

- Hold generatoren mindst 1 meter væk fra bygninger og andet udstyr under drift.
- Luk aldrig generatoren inde i nogen former.
- Hold brandbare materialer væk fra generatoren.

Nogle dele på en forbrændingsmotor bliver meget varme og kan forårsage brandsår. Vær opmærksom på advarselmærkaterne på generatoren.

Lyd-potten bliver under drift meget varm og forbliver varm en tid efter motoren er stoppet. Pas på ikke at berøre lyd-potten, mens den er varm. Lad motoren køle ned inden generatoren stilles til opbevaring indendørs.

Kom aldrig vand på generatoren for at slukke en brand, hvis det skulle ske. Anvend en egnet brandslukker, som er specielt designet til brand i elektriske dele eller i olie.

hvis du indånder dampene fra en brand i generatoren, kontakt en læge og modtag omgående behandling.

Påfyld benzin forsigtigt

Benzin er meget brandfarlig og benzindampe kan eksplodere. Lad generatoren køle ned, hvis den lige har kørt.

Påfyld kun benzin udendørs på et sted med god ventilation og med motoren stoppet.

Påfyld aldrig benzin under drift.

Overfyld aldrig benzintanken.

Undgå rygning nær benzin og undgå åben ild og gnister.

Opbevar kun benzin i godkendte benzindunke.

Kontroller at eventuelt spildt benzin er tørret op inden start af motoren.

Eksplosionssikkerhed

Denne generator er ikke godkendt, som eksplosionssikker.

Bortskaffelse

Til beskyttelse af miljøet, må en udslidt generator, brugte batterier, brugt motorolie og lign. ikke bortskaffes sammen med dit almindelige affald. Overhold lokale love og regler eller kontakt din autoriserede Honda forhandler for bortskaffelse af disse dele.

Bortskaf brugt motorolie på en måde, som er i overensstemmelse med miljøet. Vi anbefaler at du bringer den i en lukket beholder til din lokale benzinstation for genbrug. Smid den ikke væk sammen med det almindelige affald og hæld den heller ikke ud på jorden.

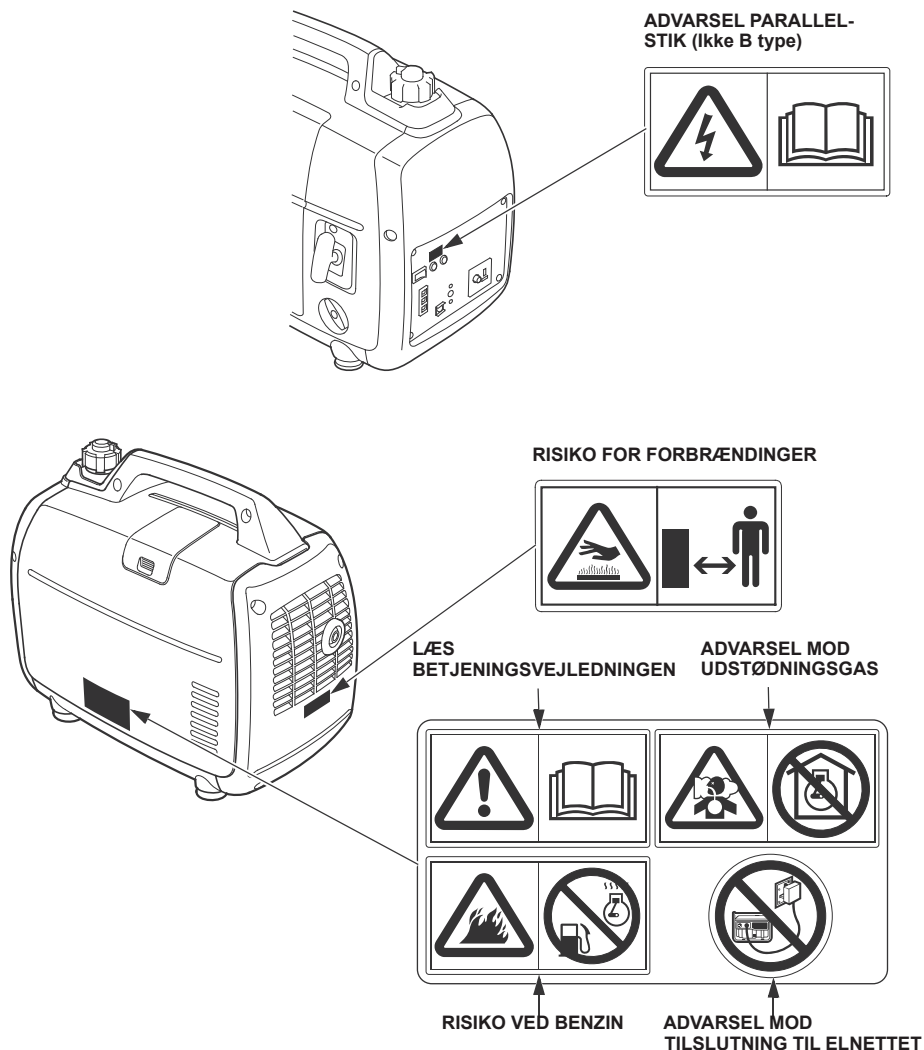
Et forkert bortskaffet batteri kan skade miljøet. Følg altid de lokale love og regler om bortskaffelse af batterier. Kontakt din autoriserede Honda forhandler for udskiftning.

2. PLACERING AF SIKKERHEDSMÆRKATER

Disse mærkater advarer dig om mulige risici, som kan forvolde alvorlige personskader. Læs og forstå anvisningerne og forholdsreglerne på mærkaterne, som også er beskrevet i denne betjeningsvejledning.

Hvis en mærkat falder af eller bliver ulæselig, kontakt din Honda forhandler

[For Europæiske modeller: B, B1, E, F, G, W typer]

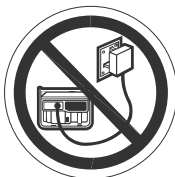




- Honda's generator er udformet med henblik på sikker og pålidelig drift, når den bruges i henhold til vejledningen og til formålet. Læs og forstå betjeningsvejledningen, inden generatoren tages i brug. Undladelse kan resultere i personskader eller skader på generatoren.



- Udstødningsgas indeholder giftig kullilte, som er en farveløs, lugtfri gasart, hvis du indånder kullilte kan det bevirke tab af bevidsthed og muligvis dødsfald.
- Hvis du anvender generatoren i et begrænset eller måske delvist lukket område, kan luften du ånder ind, indeholde farlige mængder af kullilte.
- Lad aldrig generatoren køre inde i en garage, et hus eller nær åbne vinduer og døre.

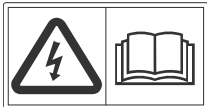


- Forkert tilslutning kan lade strøm løbe fra generatoren tilbage i ledningsnettet. Sådan en strøm kan bevirke at personer, som arbejder på ledningsnettet og andre, kan få elektriske stød, hvis de er i kontakt med blottede ledninger eller andet under et nedbrud, det kan også resultere i, at generatoren eksploderer, brænder eller forårsager brand, når den almindelige strøm vender tilbage.

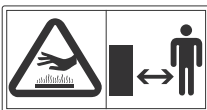
Kontakt din el-leverandør eller en autoriseret installatør for korrekt tilslutning.



- **Benzin er meget brandfarlig og eksplosiv. Stop motoren og lad den køle ned inden påfyldning af benzin.**



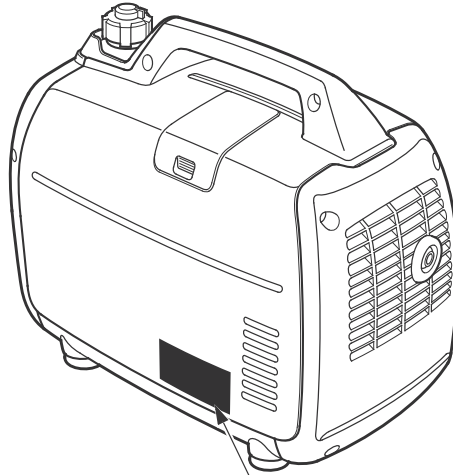
- **Tilslut og afmonter kun stikdåsen og parallelkablerne med motoren er stoppet.**
- **Ved drift med kun én generator skal parallelboksen afmonteres.**



- **En varm lydpotte kan forårsage alvorlige brandsår. Undgå kontakt med lydpotten, hvis motoren lige har kørt.**

•Placering af CE mærkat og støjmærkat

[For Europæiske modeller: B, B1, E, F, G, W typer]



Placering af CE mærkat og støjmærkat [Eksempel: B1, E, F, G and W typer]

Støjmærkat

Ydelsesklasse

90 dB

EU22i

Low-power generating set
EN ISO 8528-13

Maximum power	MAX 2.2 kW	50 Hz	G1
Rated power	COP 1.8 kW	230V	A
Rated power factor	1.0	7.8A	IP23M
Year of Mfg.		Mass	kg

Kvalitetsklasse

Beskyttelsesklasse

Vægt

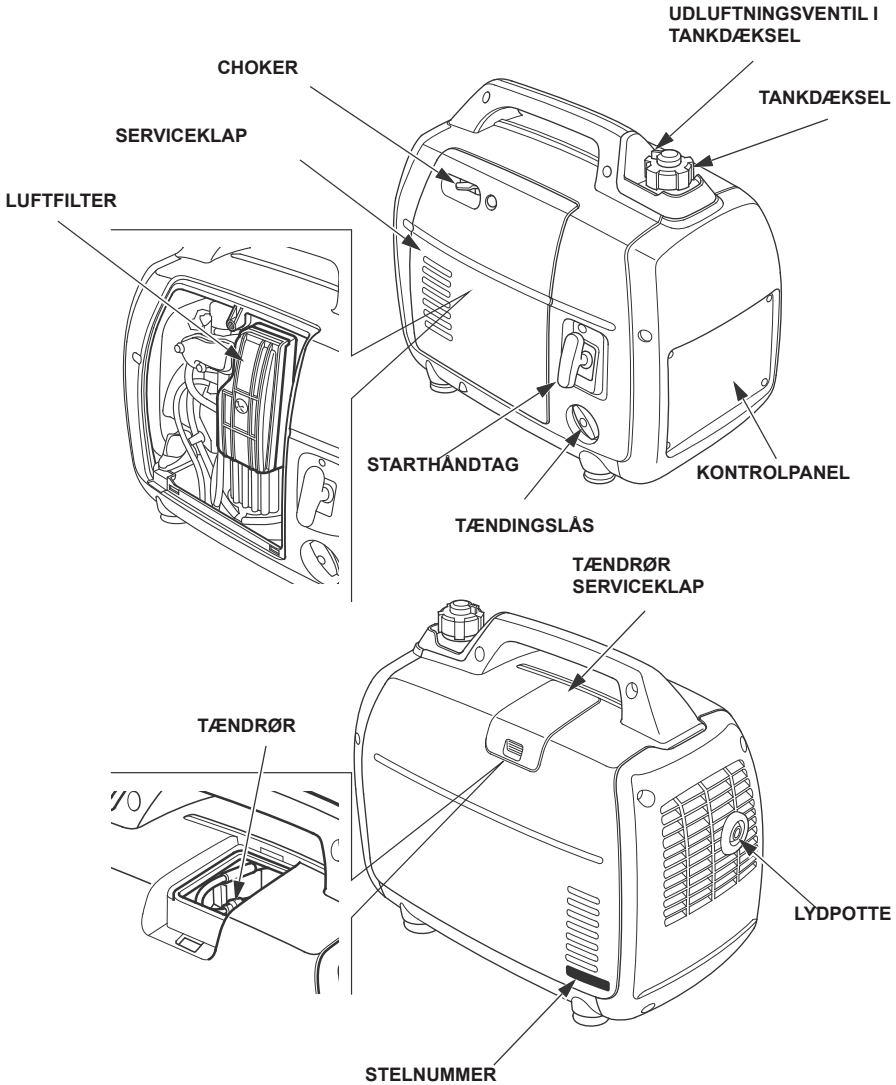
Producentens navn og adresse

Produktionsår

Navn og adresse på den autoriserede repræsentant og importør

Navn og adresse på producent og autoriseret repræsentant er beskrevet i "EU-overensstemmelseserklæring" i denne betjeningsvejledning.

3. IDENTIFIKATION AF DELENE



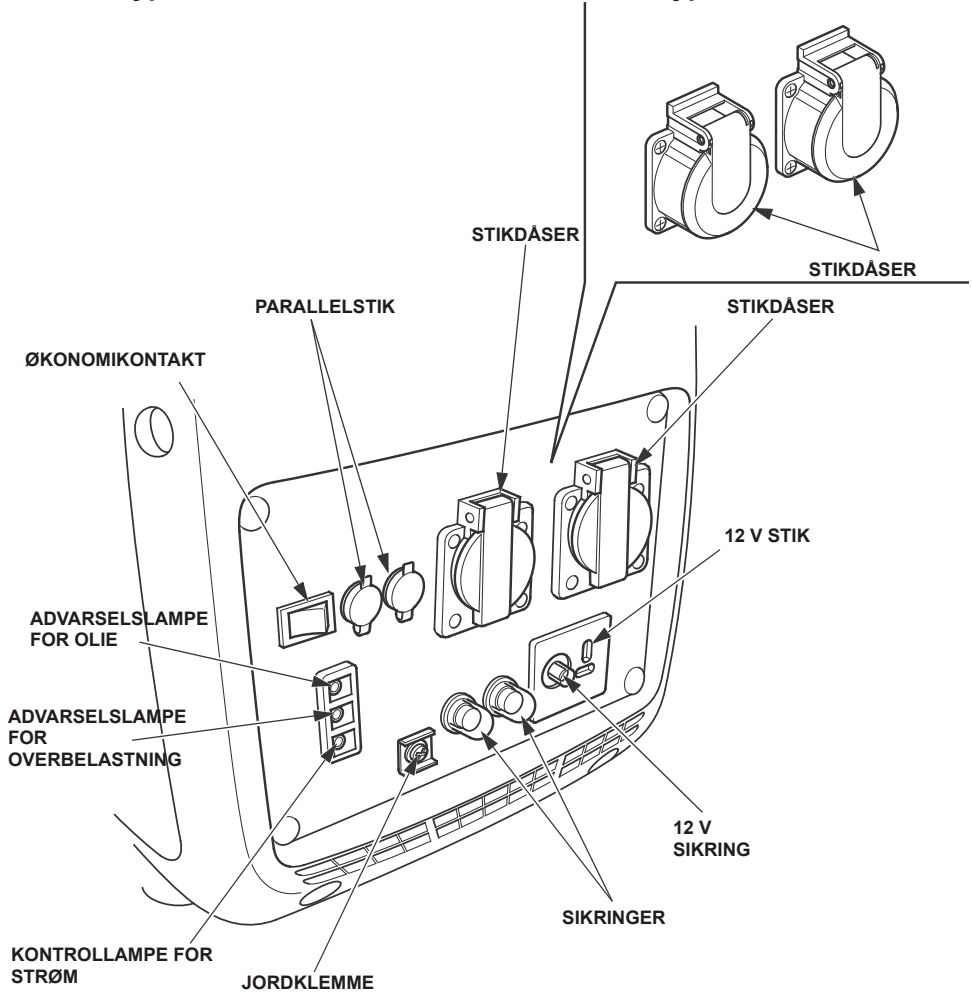
Noter stelnumret på linien nedenfor. Du behøver dette nummer ved bestilling af reservedele.

Stelnummer: _____

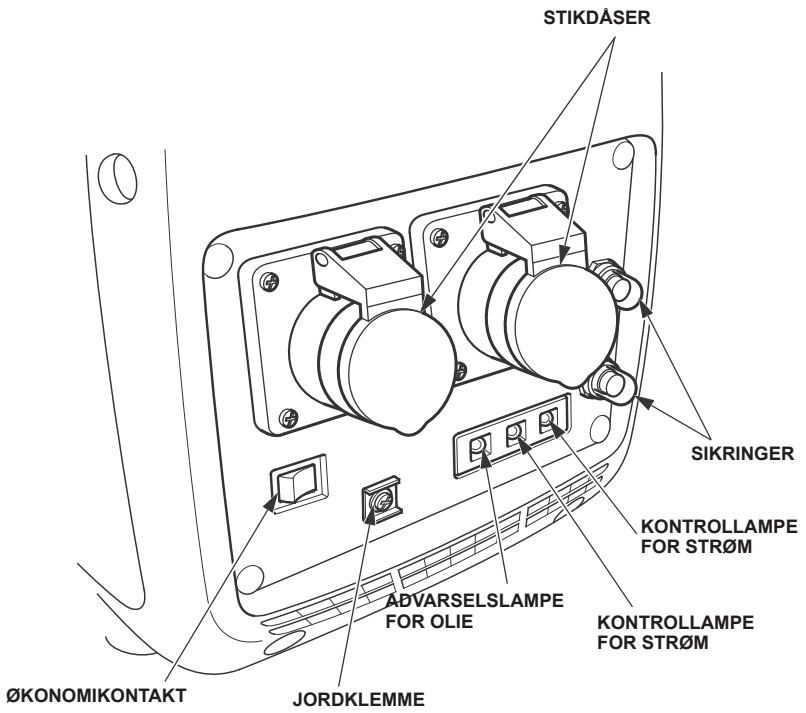
KONTROLPANEL

B1, E, W typer

F, G typer



B type



ØKONOMIKONTAKT

ØKO:

Motorens omdrejninger holdes automatisk i tomgang, når det elektriske udstyr afbrydes og vender selv tilbage til de korrekte motoromdrejninger for at trække udstyret, når dette atter tændes. Denne indstilling anbefales for at minimere benzinforbruget under drift.

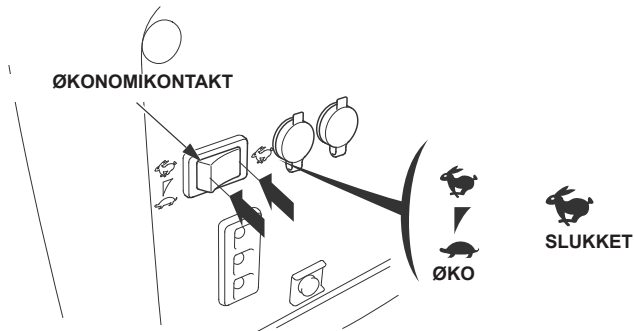
OBS:

- Økonomisystemet fungerer ikke korrekt ved tilslutning af udstyr, der kun kræver strøm momentvis.
- Når store elektriske belastninger tilsluttes samtidigt, bør økonomikontakten afbrydes for at minimere variationen i spændingen.
- Ved drift med 12 volt, bør økonomikontakten afbrydes.

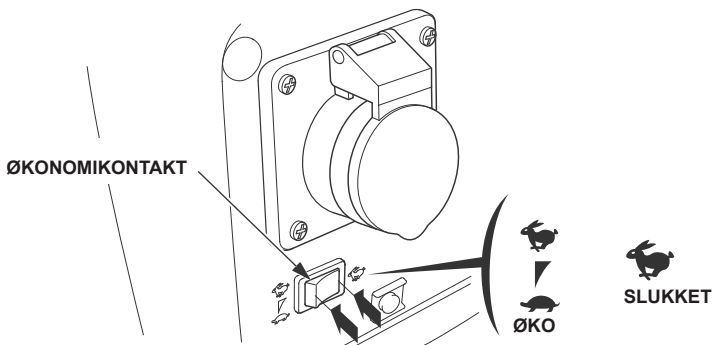
SLUKKET

Økonomisystemet er ude af drift. Motorens omdrejninger (med økonomikontakten slukket) holdes på det samme niveau, som på siden "SPECIFIKATION"

B1, E, F, G, W typer



B type



4. FORBEREDELSE INDEN START

BEMÆRK

Kontroller generatoren, når den står på en plan vandret flade med motoren stoppet.

Inden hver anvendelse, se omkring og under påhængsmotoren for tegn på spild af olie og benzin.

1. Kontroller motorolien inden hver anvendelse

BEMÆRK

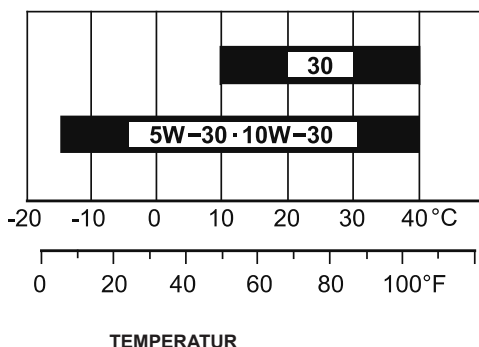
Brug af en ikke selvrensende motorolie eller en 2-taktsmotorolie vil forkorte motorens levetid.

Anbefalet olie

Anvend en 4-takts motorolie, der opfylder kravene for API klassifikationen SE eller højere. Kontroller altid API klassifikationen på oliedunken og forvis dig om at bogstaverne SE eller højere er nævnt.

Specifikation for motorolie, der er nødvendig for at opretholde systemet for emissionsstyring: Honda motorolie.

Læs vejledningen på oliedunken inden anvendelse.

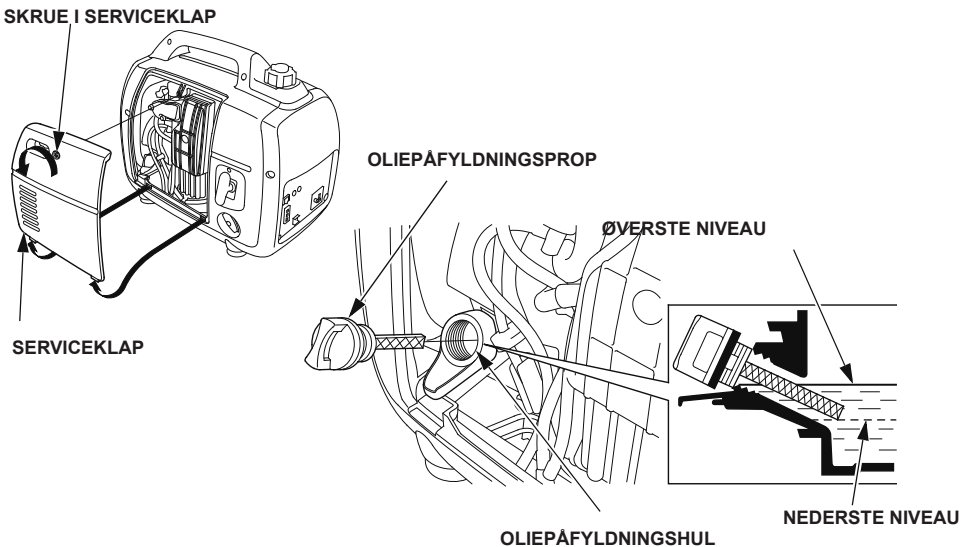


SAE 10W-30 anbefales til almindelig brug. Andre viskositeters egnethed er vist i skemaet i henhold lufttemperaturen.

1. Skru låseskruen i serviceklappen løs og tag klappen af (se side 42).
2. Skru oliepinde/proppen ud og tør målepinden ren.
3. Kontroller niveauet ved at sætte oliepinde/proppen i oliepåfyldningshullet hvilende på kanten, uden at skrue den i.
4. Hvis niveauet er lavt, fyldes op til det øverste mærke på målepinden, med den anbefalede olie (se side 15).
5. Monter oliepinde/proppen igen.

BEMÆRK

Kørsel med for lidt motorolie på motoren vil forvolde alvorlige skader på den.



OBS !

Oliealarmsystemet vil automatisk stoppe motoren inden olieniveauet synker under minimum og der opstår skader på motoren. Alligevel bør olieniveauet kontrolleres jævnligt, for at undgå uventede driftsstop.

2. Kontroller benzinstand

Hvis benzinstanden er lav, påfyldes benzin, som beskrevet, med den anbefalede benzin.

Efter påfyldning kontroller, at tankdækslet er korrekt monteret .

Anvend frisk, ren automobilbenzin, med et oktantal på mindst 92 eller højere.

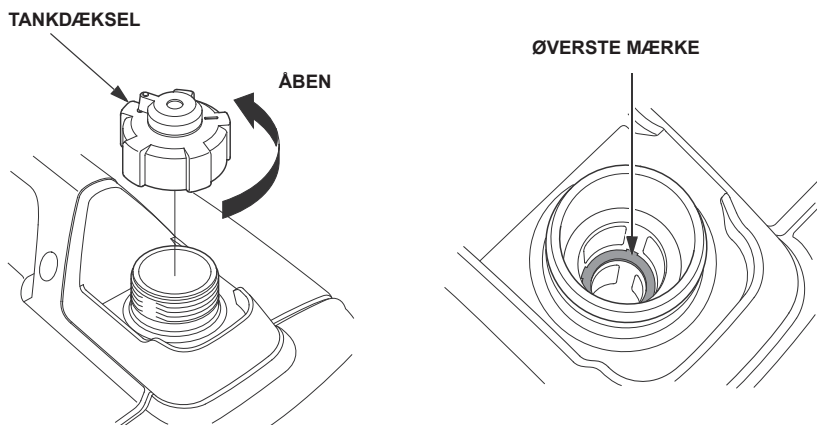
Specifikation (er) for benzinen er nødvendig for at opretholde systemet for emissionsstyringen: E10 brændstof henvist til i EU-regulering.

Brug aldrig gammel, forurenede og olieblandet benzin.

⚠ ADVARSEL

Undgå snavs, støv og vand i benzintanken.

- Benzin er meget brandfarlig og kan eksplodere under særlige forhold.
- Påfyld kun benzin på steder med god ventilation og altid med motoren stoppet. Rygning og brug af åben ild skal undgås på stedet, hvor generatoren bliver fyldt op og hvor benzinen opbevares.
- Undgå overfyldning af benzintanken (der bør ikke være benzin i påfyldningsstudsene). Kontroller, at tankdækslet er skruet korrekt fast efter påfyldningen.
- Pas på ikke at spilde benzin. Spildt benzin og benzindampe kan bryde i brand. Hvis der spildes benzin, skal området være helt tørt, inden generatoren startes.
- Undgå hyppig eller længere tids kontakt benzin/hud og indånding af benzindampe. Opbevar utilgængeligt for børn.



OBS !

Benzin nedbrydes meget hurtigt afhængigt af faktorer, som sollys, temperatur og tid.

I værste fald kan benzinen nedbrydes indenfor 30 dage. Brug af nedbrudt benzin kan forårsage alvorlige skader på motoren (tilstoppet karburator, hængende ventiler). Sådanne skader, der skyldes ødelagt benzin, er ikke dækket af Hondas garanti.

For at undgå ovenstående, bør nedenstående retningslinier følges nøje:

- Anvend kun den korrekte benzintype (se side 17)
- Anvend frisk, ren automobilbenzin.
- For at mindske nedbrydningen, bør benzin altid opbevares i en godkendt benzindunk.
- Ved opbevaring i længere tid (mere end 30 dage), tøm benzintanken og karburatoren (se side 47)

Benzin indeholdende karburatorsprit

Hvis du beslutter at anvende benzin, der indeholder sprit, skal du forvisse dig om, at oktantallet for alkoholen er mindst lige så høj, som det er foreskrevet af Honda. Der findes to typer karburatorsprit - etanol og metanol. Anvend aldrig benzin, der indeholder mere end 10 % etanol.

Anvend aldrig benzin, der indeholder mere end 5 % metanol (metyl eller træsprit) og som ikke indeholder korrosionsdæmpende tilsætningsstof for metanol.

OBS !

- Beskadigelser i benzinsystemet eller problemer med motorens trækraft, der skyldes brug af benzin med sprit, er ikke dækket af garantien.
- Inden køb af benzin fra en tankstation, du ikke er kendt med, bør du forsøge at finde ud af om benzinen indeholder sprit og hvis den indeholder sprit, da hvilken art og mængde. Hvis du under drift med benzin indeholdende sprit eller benzin, der muligvis indeholder sprit, bemærker nogen uregelmæssigheder, skift straks til benzin, som du ved ikke indeholder sprit.

3. Kontroller luftfiltret

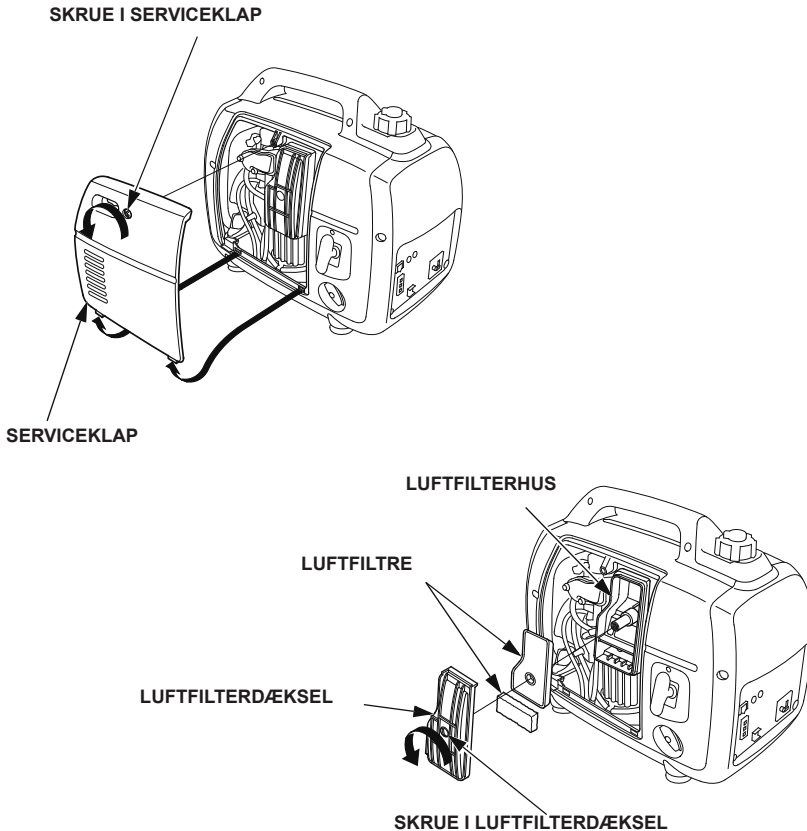
Kontroller om luftfiltret er rent og i god stand.

Skrul låseskruen i serviceklappen løs og tag klappen af. Skru skruen i luftfilterdækslet løs, tag dækslet af og kontroller luftfiltret.

Rengør eller udskift luftfiltret om nødvendigt (se side 43).

BEMÆRK

Lad aldrig motoren køre uden luftfilter. Det vil forårsage kraftig slitage på motoren fra urenheder, støv og snavs, der suges gennem karburatoren ind i motoren.



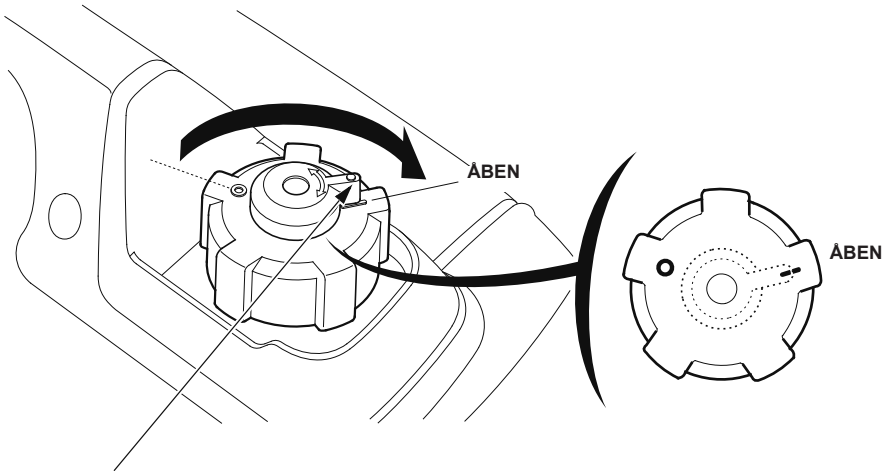
5. START AF MOTOREN

Inden start af motoren, frakobl al tilsluttet udstyr fra stikdåserne.

1. Åben ventilen i tankdækslet helt.

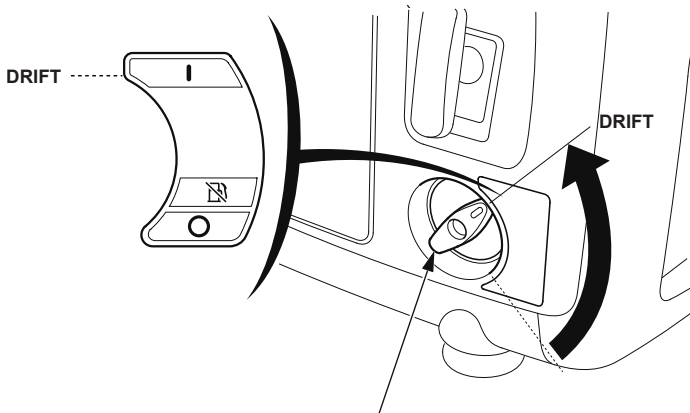
OBS !

Luk altid ventilen i tankdækslet, når generatoren transporteres.



UDLUFTNINGSVENTIL I TANKDÆKSEL

2. Drej tændingskontakten over i kørestilling.

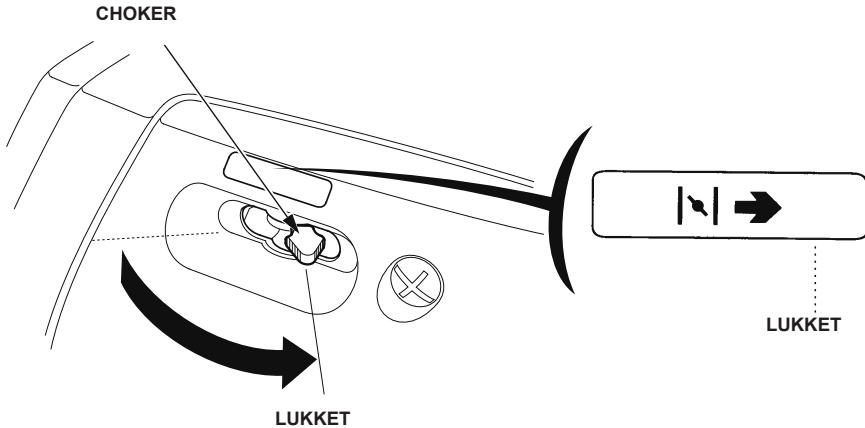


TÆNDINGSKONTAKT

3. Luk chokeren.

OBS !

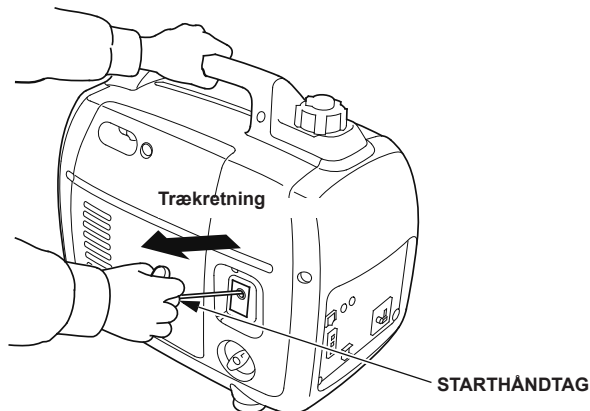
Anvend ikke chokeren, hvis motoren er varm eller lufttemperaturen er høj.



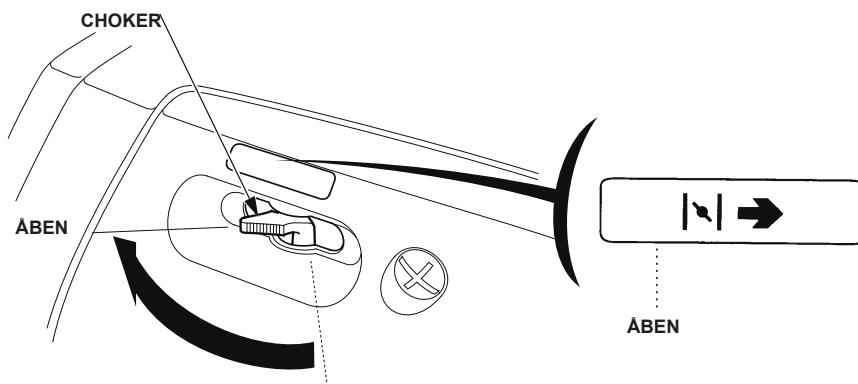
Træk i starthåndtaget indtil du mærker modstand og træk derefter hurtigt til i pilens retning, som vist nedenfor.

BEMÆRK

- Starthåndtaget kan blive trukket tilbage inden du kan nå at slippe det. Dette kan føre din hånd ind mod generatoren med stor kraft og vil kunne medføre skader.
- Undgå at starthåndtaget farer tilbage. Før det langsomt tilbage med hånden.



5. Hvis chokeren har været benyttet, skal den åbnes gradvist, mens motoren varmer op.



OBS !

Hvis motoren stopper straks efter start og ikke vil starte igen, bør du kontrollere oliestanden (se side 16) inden fejlfinding andre steder.

- **Modifikation af karburatoren til anvendelse af generatoren i stor højde**

Ved anvendelse af generatoren i store højder vil standard blandingen af benzin og luft blive for fed. Ydelsen fra motoren vil mindskes og benzinforsbruget vil øges. En alt for fed benzinblanding vil også sode tændrøret og vanskeliggøre start af motoren. Drift i stor højde i længere tid er så forskellig fra driftsformen motoren er bygget til og vil kunne øge forureningen.

Ydelsen under drift i stor højde kan forbedres ved en specifik modifikation af karburatoren. Hvis du altid skal anvende generatoren i højder over 1.500 mtr. over havets overflade, bør din autoriserede Honda forhandler udføre denne modifikation. Denne motor vil under drift i stor højde med modifikation af karburatoren, opfylde kravene om forurening gennem hele dens levetid.

Selv med korrekt karburatormodifikation vil motorens ydelse mindskes med ca. 3,5 % for hver 300 meter højden øges. Ydelsen vil dog være større end uden eventuel modifikation.

BEMÆRK

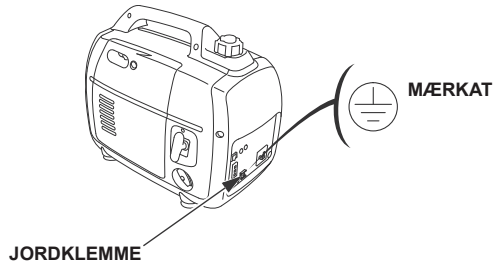
Drift med generatoren i under 1.500 meter højde med en modificeret karburator, vil resultere i mindsket ydelse, overophedning og eventuelt kraftige skader på motoren, grundet en for mager benzin/luftblanding.

6. ANVENDELSE AF GENERATOREN

Generatoren leverer tilstrækkelig elektrisk kraft til at forårsage alvorlige elektriske stød og endda med dødelig udgang, hvis den anvendes forkert.

Kontroller at generatoren tilsluttes til en korrekt jordforbindelse, når det tilsluttede udstyr kræver dette.

For at tilslutte jordklemmen på generatoren til et jordspyd kræves en kobberledning i samme dimension, som kablet til det tilsluttede udstyr eller større.

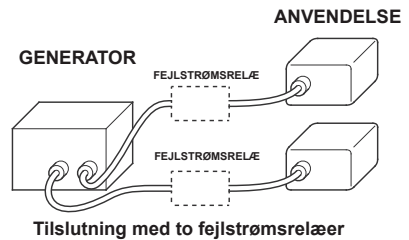
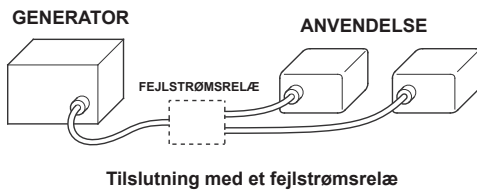


Anvend et forlængerkabel med jord, når det tilsluttede udstyr kræver jordforbindelse.

Til identifikation af jordbenet se STIKDÅSERNE på side 56.

Tilslut et fejlstrømsrelæ med overbelastningsbeskyttelse HPFI med afbryder ved 30 mA fejlstrøm og reaktionstid på mindre end 0,4 sekunder ved større end 30 A strømstyrke, hvis du tilslutter to eller flere forbrugere.

Følg altid instruktionerne fra producenten af fejlstrømsrelæ inden anvendelse.



▲ ADVARSEL

Forkert tilslutning kan lade strøm løbe fra generatoren tilbage i ledningsnettet. Sådan en strøm kan bevirke at personer, som arbejder på ledningsnettet og andre, kan få elektriske stød, hvis de er i kontakt med blottede ledninger eller andet under et nedbrud, det kan også resultere i, at generatoren eksploderer, brænder eller forårsager brand, når den almindelige strøm vender tilbage. Kontakt din el-leverandør eller en autoriseret installatør for korrekt tilslutning.

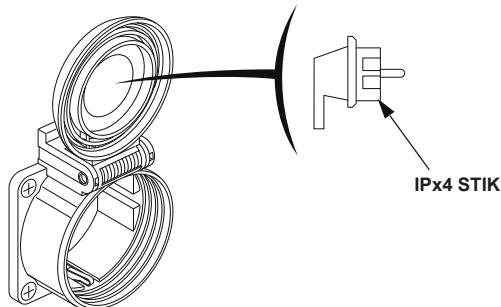
BEMÆRK

- Overbelast aldrig nogen af stikdåserne.
- Modificer eller brug ikke generatoren til andre formål end den er beregnet til. Vær også opmærksom på følgende, når du bruger generatoren.
- Undlad at montere rør til forlængelse af udstødningen.
- Når der skal anvendes et forlængerkabel, brug kun et kraftigt gummikabel. Ved anvendelse af et forlængerkabel må modstandsværdien ikke overstige 1,5 Ω .
- Maks. længden for forlængeskabler; 60 m (200 fod) til kabler på 1,5 mm² (0,0023"²) og 100 m (330 fod) til kabler på 2,5 mm² (0,0039"²). Lange forlængerkabler mindske spændingen på grund af modstand i forlængerkabel.
- Hold generatoren borte fra andre elektriske installationer, som offentlige el-net m.v.

⚠ ADVARSEL

G type

Hvis du tilslutter et vinklet stik, skal du sikre at det er et IPx4-stik.



OBS !

De fleste elektriske motorer har et større forbrug under start, end opgivet på typeskiltet. Kontroller at belastningen ikke overskrider generatorens maksimale ydelse. Maximum power er: 2.2 kVA

- Ved konstant drift, bør den kontinuerlige ydelse ikke overskrides.
Kontinuerlig ydelse er: 1.8 kVA
- I alle tilfælde skal det totale forbrug af alle tilsluttede apparater beregnes.
- Betydelig overbelastning vil få sikringen til at afbryde. Marginal overbelastning vil ikke afbryde sikringen, men vil forkorte generatorens levetid.
- 12 volt stikket kan anvendes samtidigt med stikdåserne (Undtagen B type).

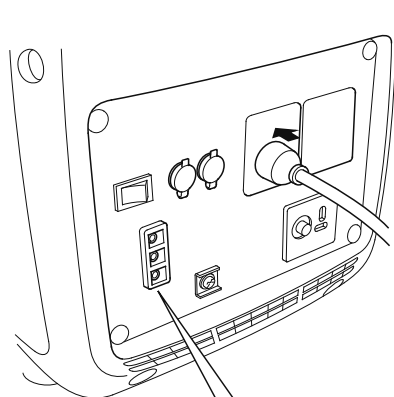
Hvis du anvender begge strømkilder på samme tid, må du ikke overskride generatorens maksimale ydelse.
Maksimal ydelse: 1.7 kVA

Anvendelse

1. Start generatoren og forvis dig om at den grønne kontrollampe for strømmen tænder.
2. Kontroller at udstyret er slukket

BEMÆRK

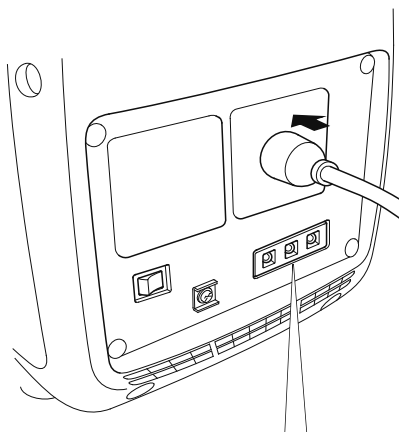
B1, E, F, G, W typer



Overbelastning
Indikator
(Rød)

KONTROLLAMPE FOR
STRØM (GRØN)

B type



KONTROLLAMPE
FOR STRØM
(GRØN)

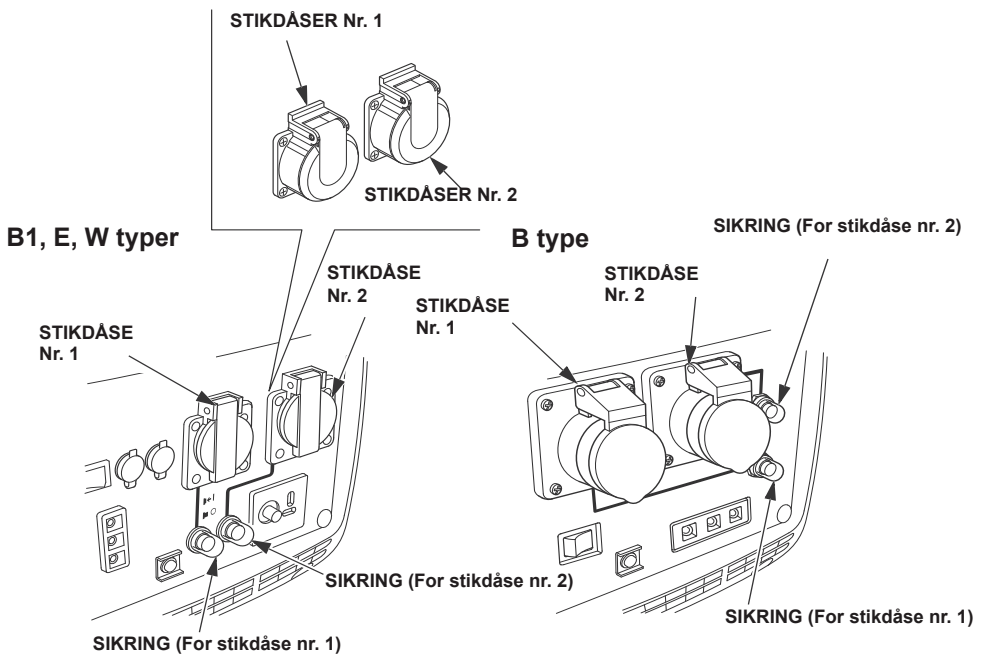
ADVARSELAMPE FOR
OVERBELASTNING
(RØD)

- Betydelig overbelastning, der hele tiden tænder advarselampen (rød) for overbelastning vil beskadige generatoren. Marginal overbelastning, som momentvis tænder advarselampen vil forkorte generatorens levetid.
- Kontroller at det udstyr du ønsker at tilslutte til generatoren er i driftmæssig forsvarlig stand inden tilslutningen. Elektrisk udstyr (inkl. ledninger og stik) må ikke have beskadigelser. Hvis et tilsluttet udstyr begynder at arbejde unormalt, arbejder trægt eller pludselig stopper, skal generatoren stoppes omgående. Derefter tages udstyret ud af stikdåsen og undersøges for fejl.

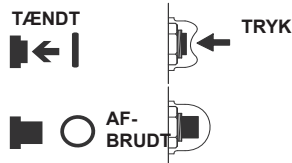
SIKRINGER

Sikringerne vil automatisk afbryde (trykknop springer ud), hvis der er kortslutning eller en kraftig overbelastning af generatoren og stikdåsen. Hvis en sikring afbrydes, bør det tilsluttede udstyr kobles fra og kontrolleres for korrekt virkemåde og at det ikke overskrider kapaciteten for stikket inden sikringen atter tilkobles (trykknappen trykkes ind).

F, G typer



(når den trykkes ind)



Kontrollampe for strøm og advarselsslampe for overbelastning

Den grønne kontrollampe for strøm vil lyse under normal drift. Desuden har Kontrollampem for strøm en forenklet timetæller. Når du starter motoren blinker indikatoren i henhold til generatorens samlede driftstid, som følger:

- Ingen blink: 0-100 timer
- 1 blink: 100-200 timer
- 2 blink: 200-300 timer
- 3 blink: 300-400 timer
- 4 blink: 400-500 timer
- 5 blink: 500 timer eller mere

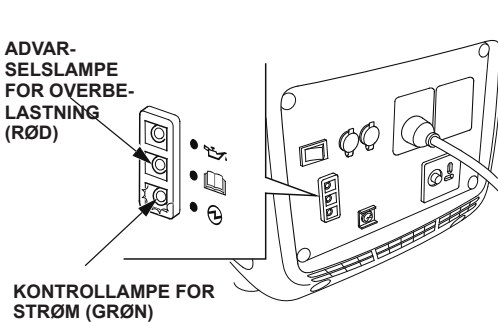
Hvis generatoren bliver overbelastet (se side 26) eller hvis det tilsluttede udstyr kortslutter, vil kontrollampen for strøm (grøn) slukke og den røde advarselsslampe for overbelastning vil tænde og strømmen til det tilsluttede udstyr vil blive afbrudt.

Stop motoren, hvis advarselsslampe for overbelastning (rød) tænder og kontroller det tilsluttede udstyr for overbelastning.

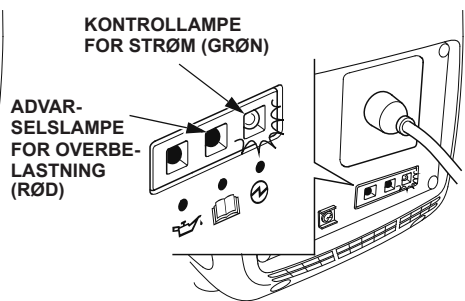
- Inden du tilslutter udstyr til generatoren, bør du kontrollere, at udstyret er i god stand og at strømforbruget ikke overskrider generatorens maksimale ydelse. Tilslut ledningen fra udstyret og start generatoren.

Hvis advarselsslampe for overbelastning blinker konstant, kan det betyde fejl på inverteren (se side 50).

B1, E, F, G, W typer



B type



OBS !

Når en elektrisk motor startes, kan både advarselsslampe for overbelastning (rød) og kontrollampen for strøm (grøn) lyse samtidigt. Dette er normalt, hvis advarselsslampe for overbelastning (rød) slukker efter ca. 4 sekunder. Hvis advarselsslampe for overbelastning (rød) fortsætter med at lyse, bør du kontakte din autoriserede Honda forhandler.

Paralleldrift (Ikke B type)

Læs venligst hele kapitlet "ANVENDELSE AF GENERATOREN" inden sammenkobling af to generatorer.

Anvend altid kun en original Honda parallelboks til paralleldrift (ekstra udstyr), når to EU22i generatorer skal kobles sammen til paralleldrift.

De fleste elektriske motorer har et større forbrug under start, end opgivet på typeskiltet. Kontroller at belastningen ikke overskrider generatorens maksimale ydelse.

Maksimal ydelse for to generatorer i paralleldrift er:

Ved brug af en parallelboks til paralleloperation: 3,6 kVA. Maksimum ydelse ved brug af en parallelboks til paralleloperation er: 4.4 kVA.

Ved konstant drift, bør den kontinuerlige ydelse ikke overskrides.

Kontinuerlig ydelse for to generatorer i paralleldrift er 3,6 kVA.

I alle tilfælde skal det totale forbrug af alle tilsluttede apparater beregnes.

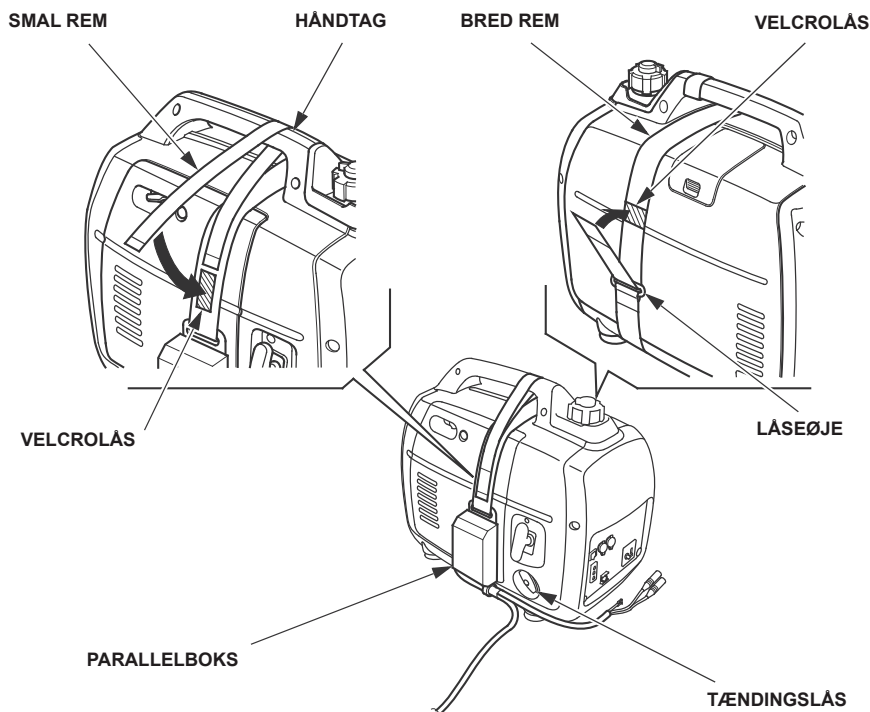
BEMÆRK

Betydelig overbelastning, der hele tiden tænder advarselslampen for overbelastning (rød) vil beskadige generatoren. Marginal overbelastning, som momentvis tænder advarselslampen (rød) kan forkorte generatorens levetid.

⚠ ADVARSEL

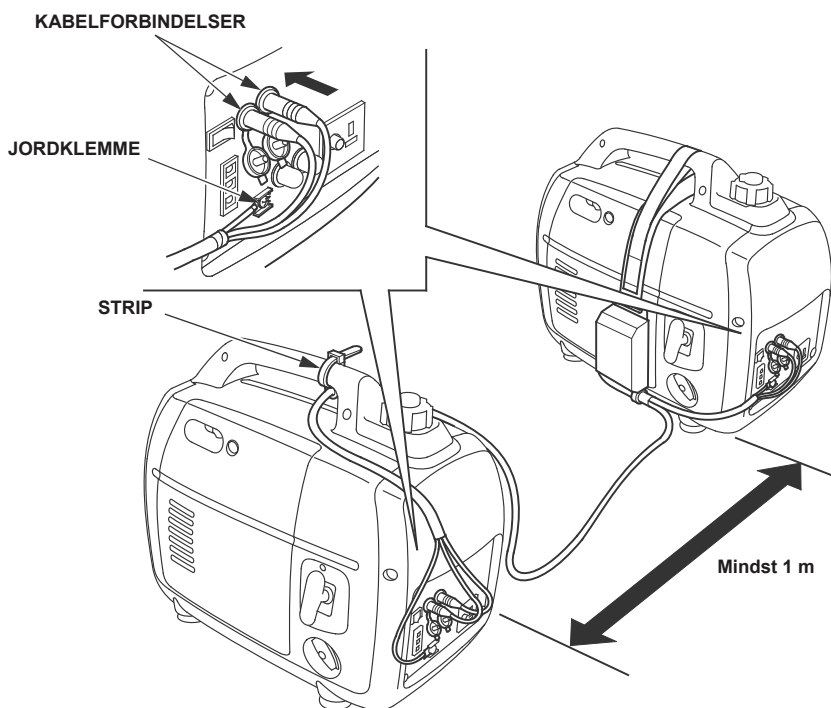
- Forbind aldrig forskellige typer og modeller generatore.
- Tilslut aldrig andre kabler end fra Honda's specielle parallelboks.
- Tilslut og fjern kun parallelkablerne, når motoren er stoppet.
- Før drift med en generator skal parallelboksen afmonteres.

1. Tilslut parallelboksen og -kablerne til begge generatore, som vist.
 - Monter remmen på forsiden af generatoren.
 - Fastgør den smalle rem til håndtaget og lås den fast i velcro-låsen.
 - Træk det øverste af den brede rem gennem låseøjlet og fastgør enden i velcro-låsen.
 - Træk parallelkablet under tændingskontakten.
 - Stram remmene så de ikke sidder løst



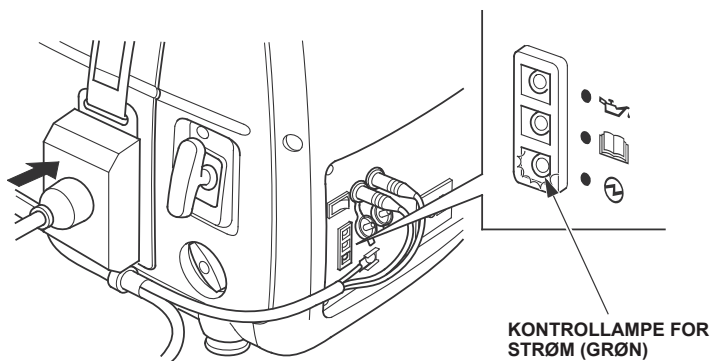
2. Tilslut parallelkablerne og jordledningerne fra parallelboksen til generatorerne og fastgør ledningen til generatorens bærehåndtag med en kabelstrips til bærehåndtaget.

- Placer generatorerne mindst 1 meter fra hinanden under drift.
- Før ledningen gennem generatorens bærehåndtag og fastgør den til håndtaget med en kabelstrip.
- Pas på at parallelkablerne ikke er foran starthåndtaget.
- Tilslut det længste parallelkabel på den generator, hvor parallelboksen ikke er sat fast.
- Placer aldrig generatorerne så udstødningen fra en generator vender mod den anden generator.



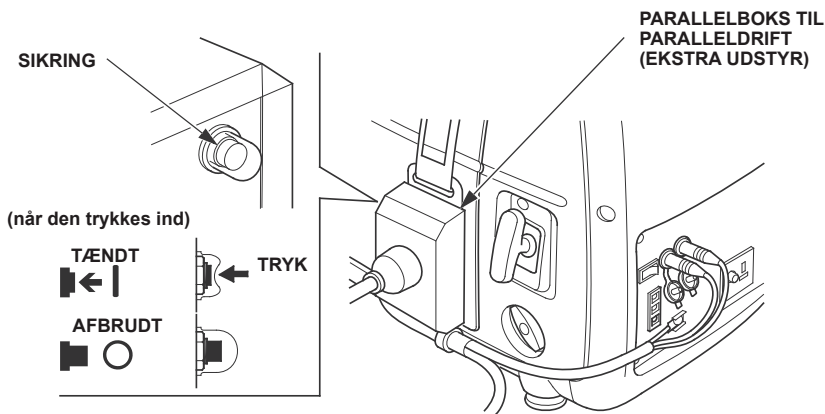
3. Kontroller at jordforbindelsen er tilsluttet, hvis det tilsluttede udstyr kræver det. • Hvis det tilsluttede udstyr kræver jordforbindelse, skal mindst én af generatorerne også have jordforbindelse.

4. Start begge generatorer og forvis dig om, at kontrollampen for strøm (grøn) tænder.
5. Kontroller at udstyret, der skal anvendes, er slukket og tilslut hanstikket.
6. Tænd for det tilsluttede udstyr.



SIKRING (Ikke B type)

Sikringen på parallelboksen vil automatisk afbryde (trykknop springer ud), hvis der er kortslutning eller en kraftig overbelastning af generatoren og stikdåsen på parallelboksen. Hvis sikringen afbrydes, bør det tilsluttede udstyr kobles fra og kontrolleres for korrekt virkemåde og at det ikke overskrider kapaciteten for stikdåsen (16 A) inden sikringen atter tilkøbes, trykkes ind.



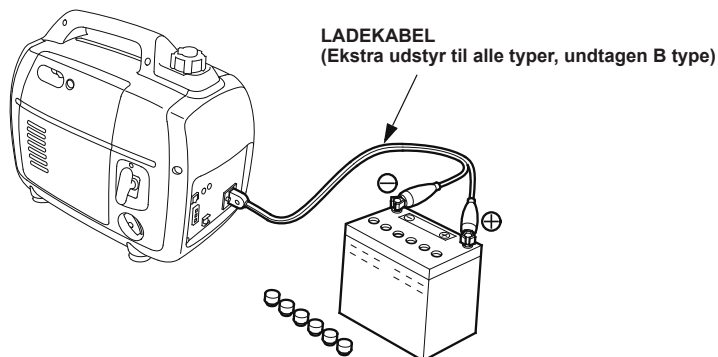
ANVENDELSE AF 12 VOLT (Ikke B type)

12 volt stikket er kun til opladning af automobil batterier.

OBS !

Under drift med 12 volt skal økonomikontakten være slukket.

1. Sæt ladekablet i 12 volt stikket på generatoren og derefter på batteriets poler.



▲ ADVARSEL

- For at undgå risikoen for dannelse af gnister i nærheden af batteriet, bør ladekablet først tilsluttes til generatoren og derefter til batteriet. Tilsvarende skal ladekablet først afmonteres batteriet.
- Inden tilslutning af ladekablet til et batteri, der monteret i en bil, skal batteriets stelforbindelse afmonteres. Monter atter stelkablet efter ladekablet er fjernet fra batteriet. Dette vil mindske risikoen for dannelsen af gnister og kortslutninger, hvis du ved et uheld kommer til at danne kontakt mellem en af batteriets poler og bilens karrosseri.

BEMÆRK:

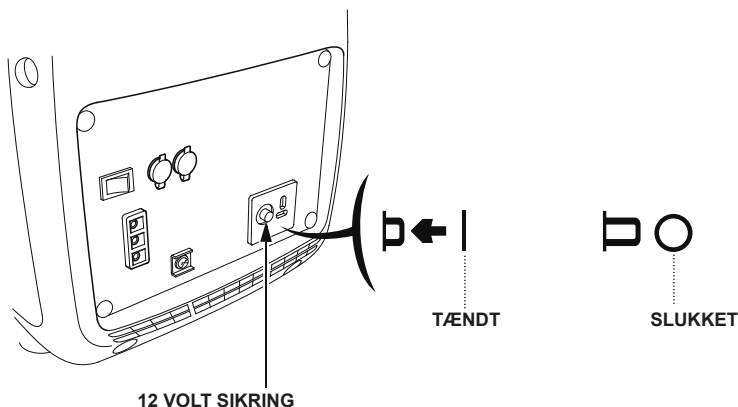
- Forsøg aldrig at starte bilens motor mens generatoren stadig er tilsluttet til batteriet. Generatoren kan beskadiges.
- Tilslut plusledningen til batteriets pluspol. Ombyt aldrig ladekablerne, da det vil kunne medføre alvorlige skader på både batteriet og generatoren.

- Batterier udvikler eksplosive gasser, hvis disse antændes kan en eksplosion forvolde alvorlige personskader og dødsfald. Sørg for tilstrækkelig udluftning.
- **KEMISK RISIKO:** Batterier indeholder ætsende svovlsyre. Ved kontakt med huden, øjnene, selv gennem tøj kan svovlsyren forårsage brandsår. Bær ansigtskærm og beskyttende tøj.
- Undgå åben ild, gnister og rygning i nærheden af batteriet. **MODGIFT:** Hvis du får syre i øjnene, skyl grundigt med lunkent vand i mindst 15 minutter og tilkald læge.
- **GIFTRISIKO:** Batterisyre er giftig.
MODGIFT
 - Udvendigt: Skyl med rindende vand.
 - Indvendigt: Drik så meget vand eller mælk som muligt. Derefter mere mælk pisket sammen med æg eller vegetabilsk olie og tilkald straks læge.
- **OPBEVARES UTILGÆNGELIGT FOR BØRN.**

2. Start generatoren.

OBS !

- 12 volt stikket kan anvendes samtidigt med stikdåsen er i brug.
- Hvis ladesystemet overbelastes vil 12 volt sikringen springe ud og afbryde strømmen. (trykknop springer ud).
Hvis dette skulle forekomme, vent i nogle minutter inden sikringen atter trykkes ind for at genoptage driften.

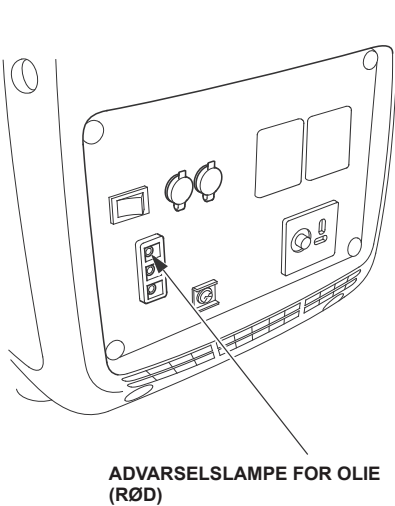


Oliealarmsystemet

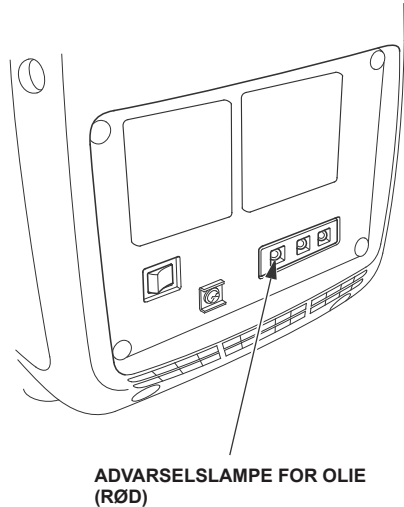
Oliealarmen er designet til at beskytte motoren mod skader ved drift med for lidt olie påfyldt. Inden oliestanden i motoren kommer under minimumsniveauet, vil oliealarmen automatisk stoppe motoren (tændingskontakten vil stadig stå i kørestillingen).

Hvis oliealarmen har stoppet motoren, vil advarselsslampe for olie (rød) tænde, når du trækker i starthåndtaget og motoren vil ikke starte. Hvis dette skulle ske, påfyld mere olie på motoren (se side 16).

B1, E, F, G, W typer



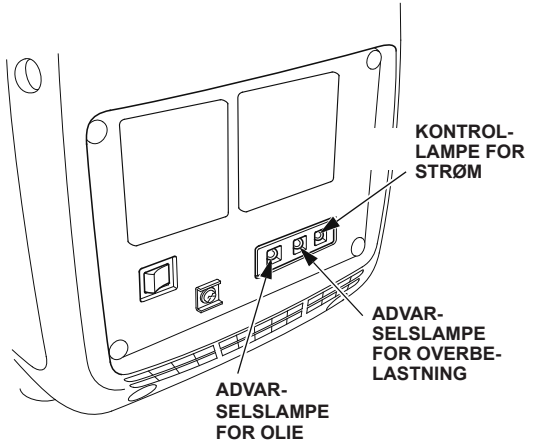
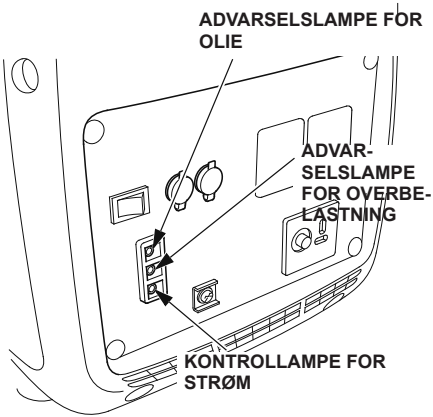
B type



LED Lampeindikationer

B1, E, F, G, W typer

B type



Status	Mulig årsag	Kontrollampe for strøm	Advarselampe for overbelastning	Advarselampe for olie
Normal	Normal drift	○	●	●
Fejl	Fejl på inverter	●	⊗	●
Unormalt : TÆNDT : SLUKKET : Blinker	Overspænding	●	○	●
	Inverter overophedethed	●	○	●
Advarsel	Motorolieniveau lavt	●	●	○

Henviser til *FEJLFINDING* på side 50 for fejldiagnose.

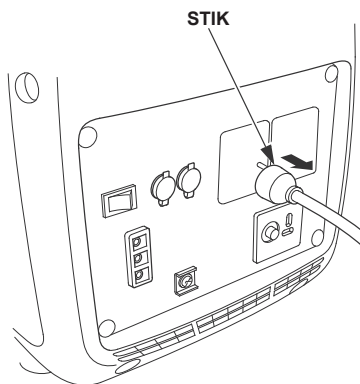
7. STOP AF GENERATOREN

Ved nødstop, drej tændingskontakten ned på stop.

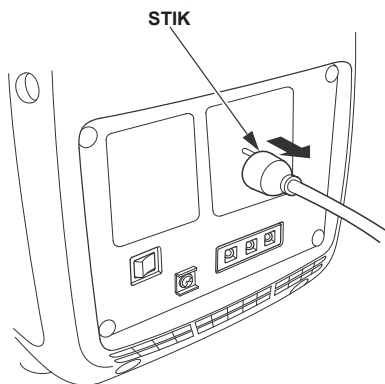
VED NORMAL BRUG:

1. Sluk for det tilsluttede udstyr og tag ledningen ud af stikdåsen på generatoren.

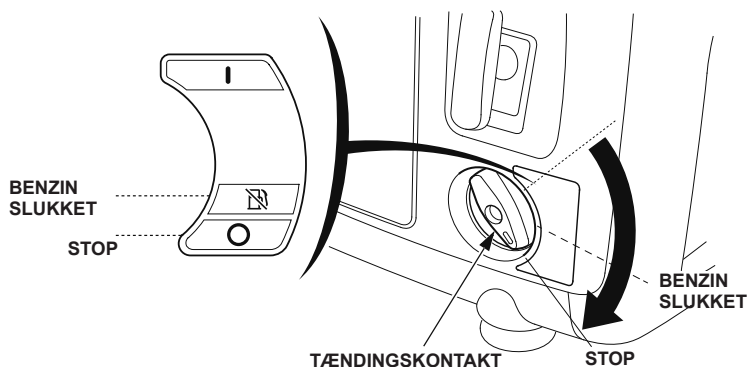
B1, E, F, G, W typer



B type



2. Drej tændingskontakten ned på stop.

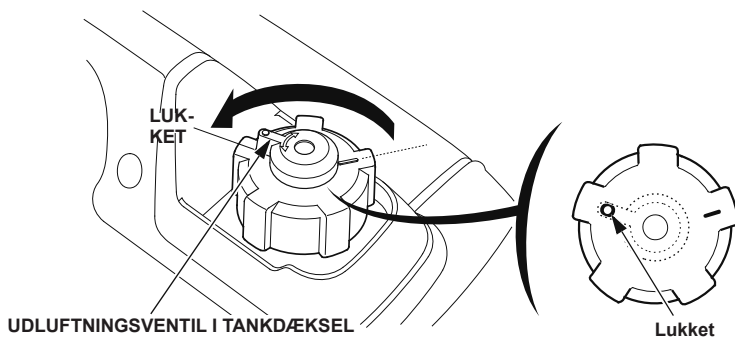


OBS !

Drift med generatoren i stillingen BENZIN SLUKKET inden tændingskontakten drjes ned op STOP vil reducere benzinen i karburatoren.

- Når stillingen BENZIN SLUKKET anvendes, vil generatoren fortsætte med at køre i adskillige minutter indtil benzinen i karburatoren er brugt op og derefter vil motoren stoppe.
- Drej tændingskontakten ned på STOP efter motoren er stoppet.
- Efter generatoren er stoppet med stillingen BENZIN SLUKKET, vil start af generatoren kræve ekstra træk i starthåndtaget.

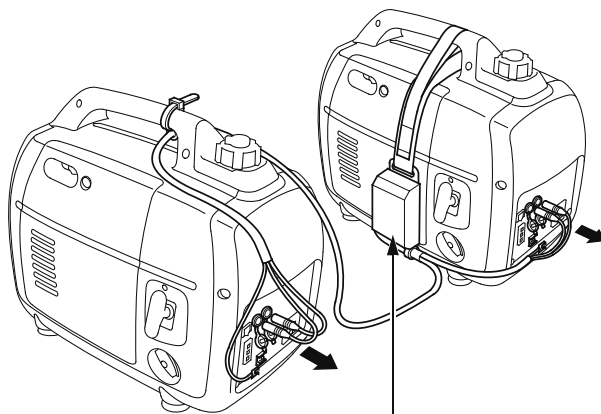
3. Drej ventilen i tankdækslet helt mod uret til LUKKET position.



BEMÆRK

Kontroller at ventilen i tankdækslet er helt LUKKET, når generatoren er stoppet, transporteres og stilles til opbevaring.

4. Hvis to generatorer har været forbundet til paralleldrif, skal parallelkablet tages fra efter generatorerne er stoppet (Ikke B type).



PARALLELBOKS
(EKSTRA UDSTYR)

OBS !

Hvis generatoren ikke skal anvendes i en længere periode, se side 47 for information om *Opbevaring af generatoren i en længere periode*.

8. VEDLIGEHOELDELSE

Formålet med periodiske eftersyn og justeringer af generatoren er, at sikre generatoren maksimal ydelse og levetid. Kontroller og servicer, som angivet i tabellen nedenfor.

▲ ADVARSEL

Kontroller at generatoren er stoppet inden du begynder at udføre nogen form for vedligeholdelse og reparation. Dette vil eliminere adskillige risici:

- **Forgiftning af kulilte fra udstødningsgassen.** Kontroller at der er tilstrækkelig ventilation, hver gang du skal køre med generatoren.
- **Forbrændinger fra varme dele.** Lad motoren køle ned inden berøring.
- **Skader fra roterende dele.** Lad aldrig motoren køre, medmindre det udtrykkeligt kræves.

Lydpotten bliver under drift meget varm og forbliver varm en tid efter motoren er stoppet. Pas på ikke at berøre lydpotten, mens den er varm. Lad motoren køle ned inden du udfører vedligeholdelse.

BEMÆRK

Anvend kun originale Honda reservedele til vedligeholdelse og reparation. Brug af uoriginale reservedele kan beskadige generatoren.

SERVICSKEMA

HYPPIGHED (1)		Daglig	Første måned eller 20 timer	Hver 3. måned eller 50 timer	Hver 6. måned eller 100 timer	Hvert år eller 200 timer	side	
PUNKT								
Motorolie	Kontroller niveau	○					15	
	Skift		○		○		42	
Luftfilter	Kontrol	○					19	
	Rengør			○ (2)			43	
Tændrør	Kontrol-juster				○		44	
	Udskift					○		
Ventilspillerrum	Kontrol-juster					○ (3)	–	
Forbrændingskammer	Rengør	Efter hver 300 timer (3)						–
Benzintank og filter	Rengør				○ (3)		–	
Brændstofslange	Kontrol	Hvert 2. år (Udskift om nødvendigt) (3)						–

Bemærk: 1 Ved professionel brug, anvend timer i drift for korrekt vedligeholdelse.

2 Renses oftere under drift i støvede forhold.

3. Bør foretages af din Honda forhandler, medmindre du har det rigtige værktøj og mekanisk kunnen. Se Honda's værkstedshåndbog.

1. SKIFT MOTOROLIEN

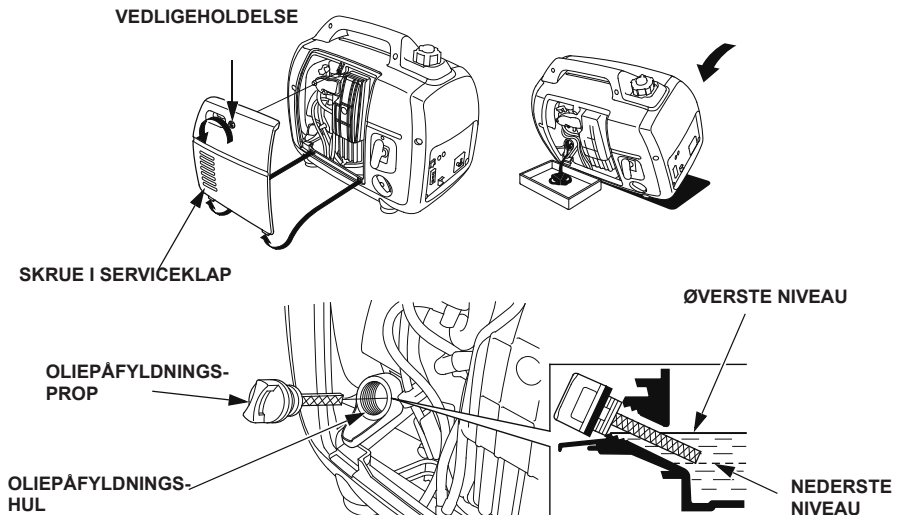
Aftap motorolien, mens motoren stadig er varm, for at sikre hurtig og fuldstændig tømning.

BEMÆRK

Kontroller at tændingskontakten er på stop og ventilen i tankdækslet er lukket inden aftapning af motorolien.

1. Skru låseskruen i serviceklappen løs og tag klappen af.
2. Skru olieproppen/pinden op.
3. Aftap al den brugte olie ned i en passende beholder.
4. Fyld op med den anbefalede motorolie (se side 15) og kontroller niveauet.
5. Tør al spildt olie op fra generatoren.
6. Monter oliepind/proppen igen.
7. Monter serviceklappen og lås den fast med låseskruen.

MOTOROLIEKAPACITET: 0,44 L (0,46 US qt, 0,39 Imp qt)



Vask hænderne med vand og sæbe efter at have været i kontakt med brugt olie.

OBS !

Bortskaf brugt motorolie på en måde, som er i overensstemmelse med miljøet. Vi anbefaler at du bringer den i en lukket beholder til din lokale benzinstation for genbrug. Smid den ikke væk sammen med det almindelige affald og hæld den heller ikke ud på jorden.

2. VEDLIGEHOLDELSE AF LUFTFILTER

Et snavset luftfilter vil hindre luften i at komme ind i karburatoren. For at modvirke karburatorfejl, rens luftfiltret jævnligt. Rens luftfiltret oftere, hvis generatoren bruges i støvede områder.

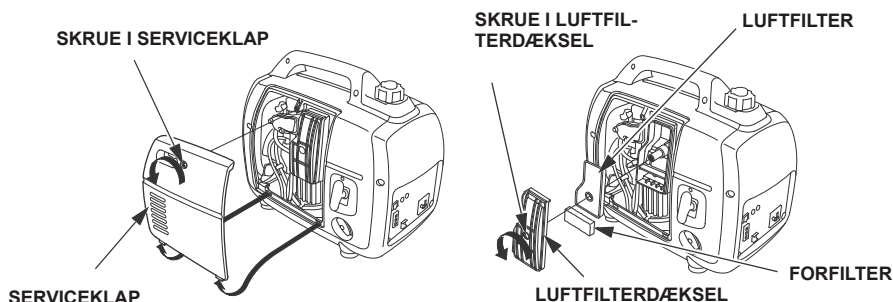
▲ ADVARSEL

Brug aldrig benzin eller anden brandfarlig væske til at rense filtret med. Det kan forårsage brand.

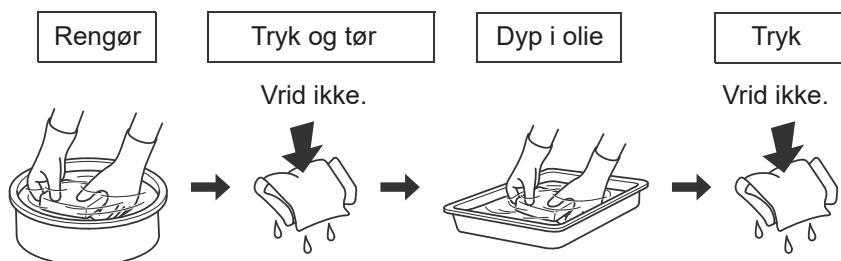
BEMÆRK:

Lad aldrig generatoren køre uden luftfilter. Det vil forårsage kraftig slitage på motoren.

1. Skru låseskruen i serviceklappen løs og tag klappen af.
2. Skru skruen i luftfilterdækslet løs og tag dækslet af.



3. Vask luftfiltret i varmt sæbevand og skyl det grundigt eller rens det i en ikke brandfarlig renevæske. Lad filtret tørre godt. Udskift luftfiltret, hvis det er meget snavset. Dyp luftfiltret i ren motorolie og pres overskydende olie ud. Motoren vil ryge under start, hvis der er for meget olie i filtret.



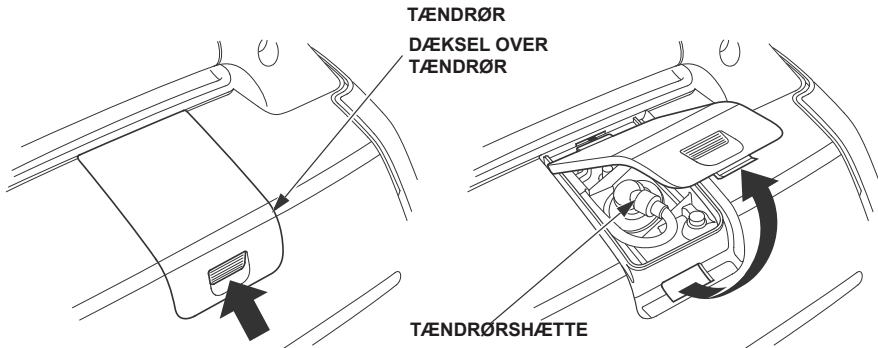
4. Monter luftfiltret og forfilter i luftfilterhuset og sæt luftfilterdækslet på plads. Spænd skruen fast.
5. Monter serviceklappen og fastgør den med låseskruen.

3. VEDLIGEHOLDELSE AF TÆNDRØR

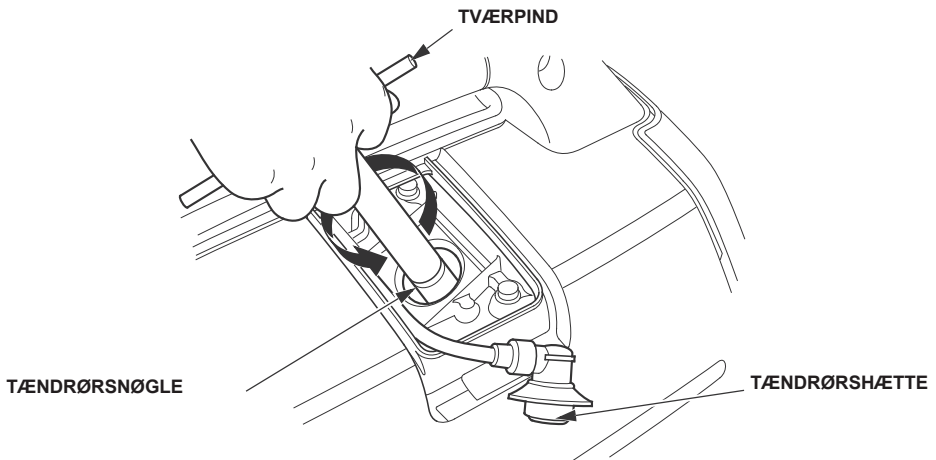
ANBEFALET TÆNDRØR: CR5HSB (NGK)

For at sikre korrekt motordrift, skal tændrøret være korrekt justeret og fri for koksaflejringer.

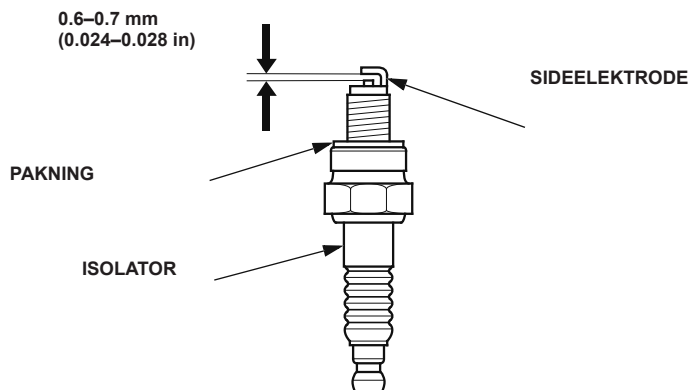
1. Tag dækslet over tændrøret af.



2. Tag tændrørshætten af.
3. Rens eventuel snavs væk fra området omkring tændrøret.
4. Skru tændrøret ud ved hjælp af en tændrørsnøgle.



- Undersøg tændrøret. Smid det væk, hvis isolatoren er krakeleret eller revnet. Rens tændrøret med en stålbørste, hvis det kan anvendes igen.
- Mål elektrodeafstanden med en tændrørs-søger.
Juster om nødvendigt ved forsigtigt at bøje sideelektroden.
Elektrodeafstanden skal være:
0.6–0.7 mm (0.024–0.028 in)



- Skrue tændrøret i med hånden, for at undgå at skrue det skævt i gevindet.
- Efter et nyt tændrør er monteret med hånden, spændes det 1/2 omgang yderligere for at tætnes pakningen. Hvis et tidligere anvendt tændrør bruges igen, spændes det kun 1/8 til 1/4 omgang for at tætnes pakningen.
- Monter tændrørshætten på tændrøret.
- Monter dækslet over tændrøret.

BEMÆRK

- Tændrøret skal spændes korrekt. Et tændrør, der ikke er spændt korrekt, kan blive meget varmt og kan muligvis beskadige motoren.
- Anvend aldrig et tændrør med forkert glødetal.

9. TRANSPORT / OPBEVARING

For at undgå at spilde benzin, når generatoren transporteres eller opbevares i længere tid, bør generatoren placeres stående med tændingskontakten på STOP.

Ventilen i tankdækslet lukkes ved at dreje mod uret ventilen helt over på LUKKET.

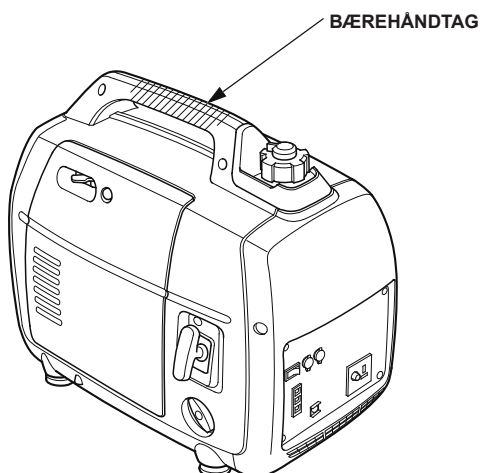
Lad motoren køle af inden ventilen i tankdækslet LUKKES.

Når generatoren transporteres:

- Undgå at overfylde benzintanken (der bør ikke være benzin i påfyldningshullet).
- Anvend aldrig generatoren, mens den står på eller i en bil. Tag generatoren ned fra bilen og anvend den kun på steder med god ventilation. • Undgå at placere generatoren i en lukket bil i direkte sollys. Hvis generatoren efterlades inde i en lukket bil i mange timer, kan høje temperaturer inde i bilen forårsage, at benzinen fordampes, hvilket kan resultere i en eksplosion fra benzindampene.
- Undgå kørsel på ujævne veje i længere tid med generatoren i bilen. Hvis du skal transportere generatoren på ujævne veje, bør benzinen aftappes på forhånd.

OBS !

Bær altid kun generatoren i bærehåndtaget (det skraverede område på billedet nedenfor).

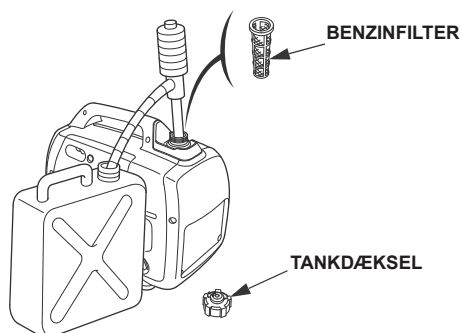


- Inden opbevaring af generatoren i en længere periode;
1. Vær sikker på at opbevaringsstedet er tørt og fri for støv.
 2. Aftap benzinen.

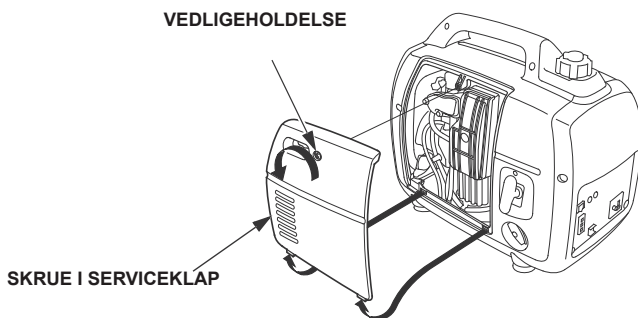
⚠ ADVARSEL

Benzin er meget brandfarlig og kan eksplodere under særlige forhold. Udfør denne opgave på et sted med god ventilation og med motoren stoppet. Undgå åben ild og gnister i nærheden af benzinen.

- a. Skru tankdækslet af (se side 17), tag benzinfiltret op og aftap benzinen fra benzintanken i en beholder godkendt til benzin. Det anbefales at anvende en almindelig håndpumpe. Anvend aldrig en elektrisk pumpe. Monter benzinfiltret og tankdækslet.

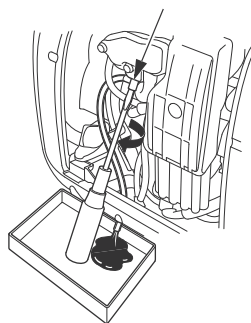


- b. Løsn skruen i servicedækslet og tag dækslet af (se side 42).

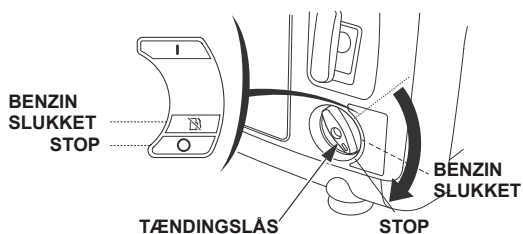


- c. Åben for aftapningsskruen i karburatoren og aftap benzinen fra karburatoren i en passende beholder.

AFTAPNINGSSKRUE I KARBURATOR

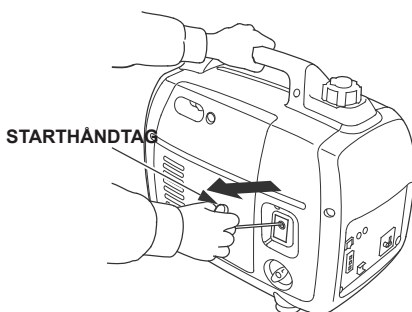


- d. Tag dækslet over tændrøret af og tag tændrørhætten af (se side 44).
e. Drej tændingskontakten over i KØRESTILLING (se side 20).
f. Træk 3 eller 4 gange i starthåndtaget for at pumpe benzinen ud af benzinpumpen. g. Drej tændingskontakten ned på STOP.

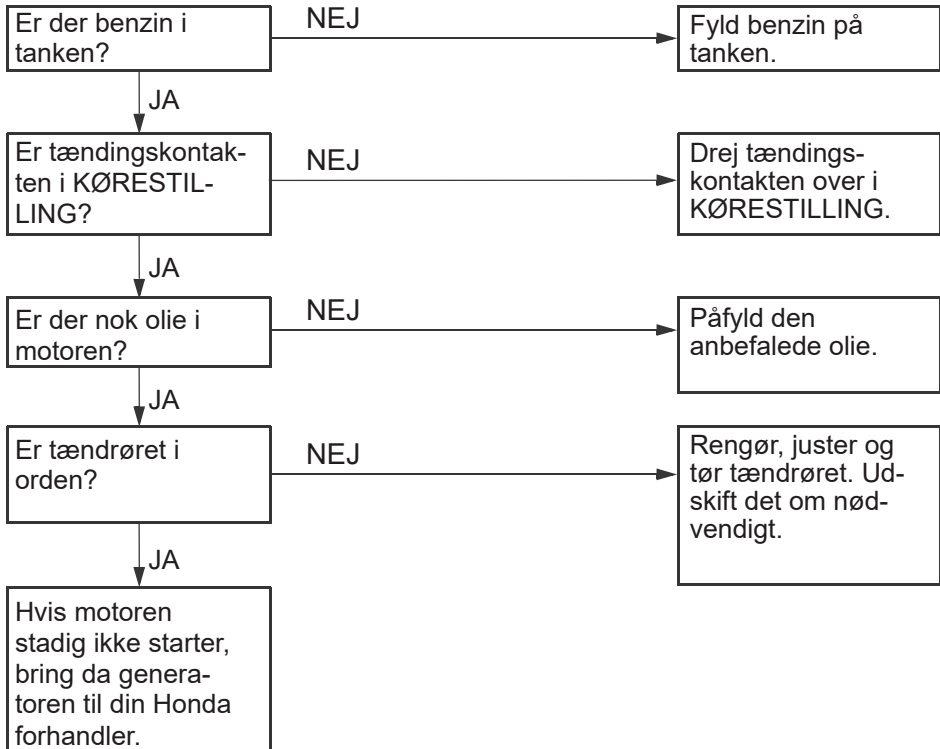


- h. Spænd aftapningsskruen i karburatoren.

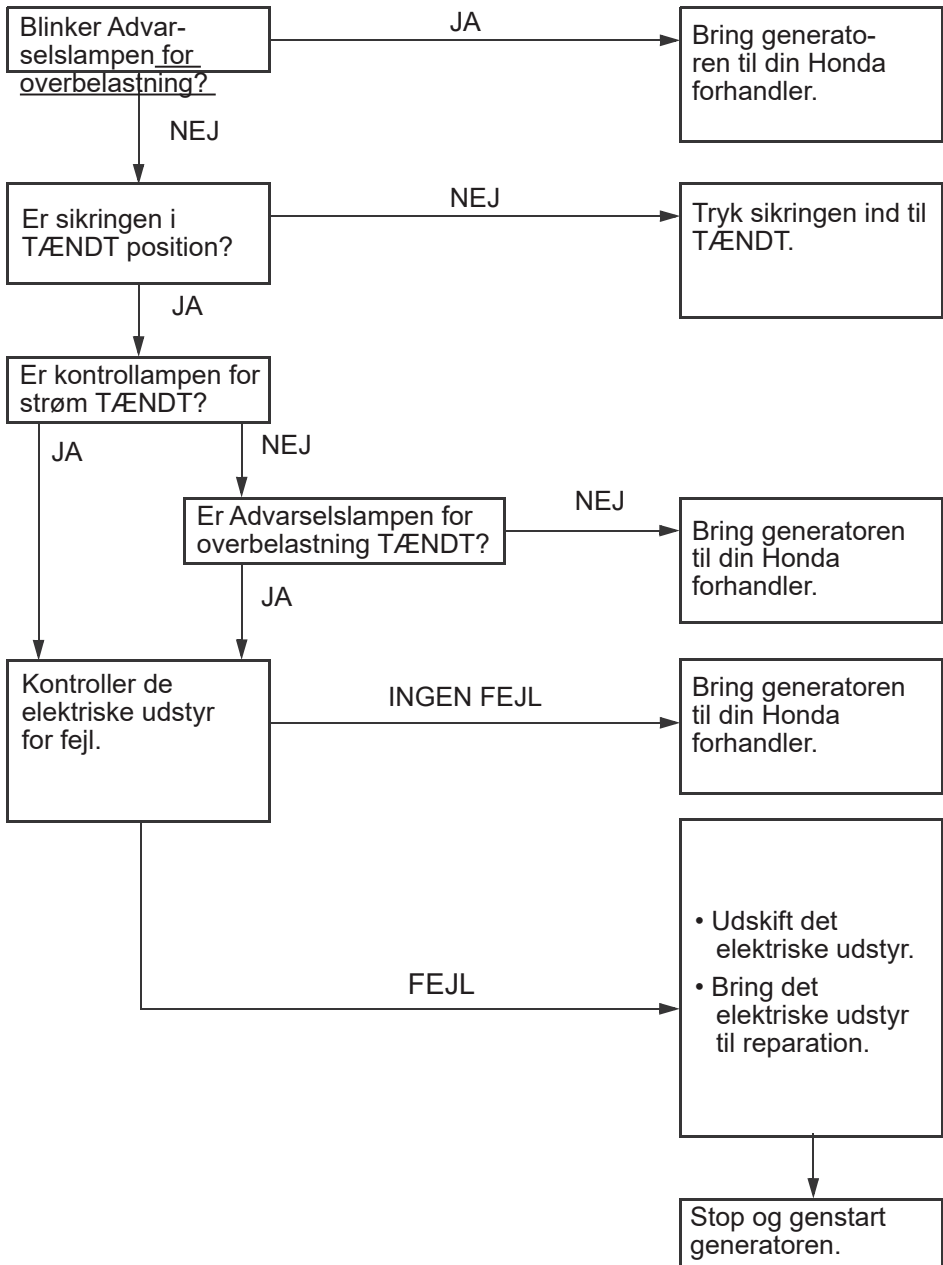
3. Skift motorolien (se side 42).
4. Tag tændrøret ud og kom en skefuld ren motorolie ned i cylinderen. Træk forsigtigt i håndtaget til rekylstarteren nogle gange for at fordele olien og monter tændrøret (se side 44).
5. Træk langsomt i starthåndtaget indtil der føles modstand; stemplet kommer op i kompressionsslaget. I denne position er både indsugnings- og udstødningsventilen lukket. Når generatoren opbevares i denne position, forhindres rustdannelse på ventilerne.



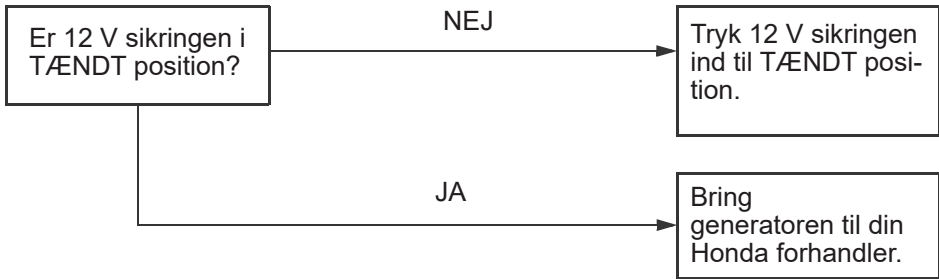
Når motoren ikke kan starte:



Udstyret virker ikke:



Ingen strøm på 12 Volt stikket (Ikke B type):



11. SPECIFIKATIONER

Dimensioner og vægt

Model	EU22iT		
Type	E, W, B1, F	G	B
Type kode	EAMT		
Længde	509 mm 509 mm	519 mm 519 mm	541 mm 541 mm
Bredde	290 mm		
Højde	425 mm		
Vægt	21.1 kg		

Motor

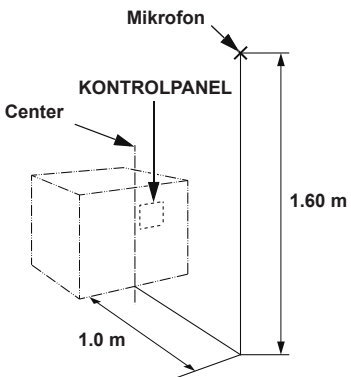
Model	GXR120T
Motortype	4-takts, overliggende knastaksel, enkelt cylinder
Slagvolumen	121 cm ³
Boring x Slaglængde	60,0 x 43,0 mm
Kompressionsforhold	8.5:1
Omdrejninger	2.800–4.500 o.min. 4.000–4.500 o.min (med økonomikontakten afbrudt)
Kølesystem	Luftkølet
Tænding	Transistor
Indhold motorolie	0,44 L
Benzintank indhold	3.6 L
Tændrør	CR5HSB (NGK)
Kuldioxid (CO ₂) udledning*	931 g/kW·hr

* CO₂-målingen er et resultat af test under en testcyklus under laboratoriebetingelser med en (forælder) motor, der er repræsentativ for motortypen (motorfamilien) og vil ikke medføre eller udtrykke nogen garanti for ydelsen fra en bestemt motor.

GENERATOR

Model	EU22iT		
Type	E, W, B1, F, G	B	
Strøm	Spænding	230 V	110 V
	Frekvens	50 Hz	
	Ampere	7.8 A	16.4 A
	Kontinuerlig ydelse	1.8 kVA	
	Maksimal ydelse	2.2 kVA	
Kontinuerlig ydelse 12 V	Kun til opladning 12V automobilbatterier 12 V, 8.3 A	—	

Støj

Model	EU22iT
Type	E, W, B1, F, G, B
Lydtryksniveau ved generatoren (2206/42/EU)	72 dB (A) (med økonomikontakten tændt)
	
Usikkerhed	2 dB (A)
Målt lydeffektniveau (2000/14/EU, 2005/88/EU)	88 dB (A) (med økonomikontakten tændt)
Usikkerhed	2 dB (A)
Garanteret lydeffektniveau (2000/14/EC, 2005/88/EC)	90 dB (A) (med økonomikontakten tændt)

De nævnte værdier er niveauet for emission og er ikke nødvendigvis de samme som arbejdsværdierne. Fordi der er en korrelation mellem emission og eksponeringsniveau, kan disse ikke anvendes pålideligt til at bestemme om eventuelle forholdsregler er eller ikke er nødvendige. Faktorer, som har indflydelse på den aktuelle eksponering, kan være arbejdet inklusiv stedet hvor arbejdet udføres, andre kilder til støj f.eks. antallet af maskiner, andre tilstødende processer og perioden hvor brugeren er udsat for støjen. Den tilladte støjgrænse kan variere fra land til land. Denne information skal bruges til at give brugeren af generatoren en mulighed for bedre at vurdere risikoen for skader.

OBS !

Specifikationerne kan ændres uden forudgående varsel.

12. LEDNINGSDIAGRAM

INDEKS

(Se indersiden af bagcoveret)

B1, E, F, G, W typer	W-1
B Type	W-2

FORKORTELSER

Symbol Beskrivelse

AC, CP	SIKRING
ACOR	STIKDÅSE
(B1)	B1 Type
Cot	Parallelstik
CPB	KONTROLPANEL
DC, CP	12 VOLT SIKRING
DC, D	12 V Diode
DC, NF	12 V Støjfilter
DCOR	12 V STIK
DC, W	12 V Vikling
EcoSw	Økonomikontakt
EgB	Motordel
EgG	Jordforbindelse
ESw	Tændingskontakt
ExW	Hjælpevikling
FrB	Rammeenhed
FrG	Jordforbindelse ramme
(F)	F Type
(G)	G, E Typer
Geb	Generatorenhed
GT	Jordklemme
IB	Inverterenhed
IgC	Tændspole
IU	Inverter
MW	Hovedvikling
OAL	Advarselsslampe for olie
OAU	Oliealarm
OI	Advarselsslampe for overbelastning
OLSw	Olieniveauekontakt
PC	Pulserspole
PL	Kontrollampe for strøm
RBx	Parallelboks til paralleldrif
SP	Tændrør

Symbol Beskrivelse







SPU	Tændingsenhed
StpM	Stepmotor (Gasregulering)
SW	Hjælpevikling
To Ge	Til generator
(W)	W Type

LEDNINGSFARVER

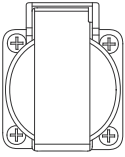

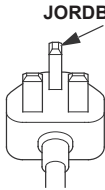
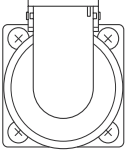

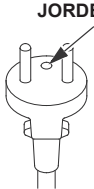
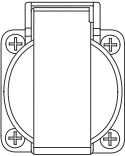

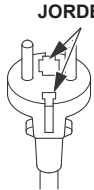
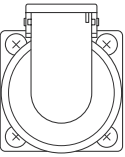
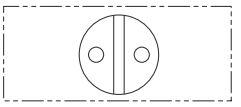
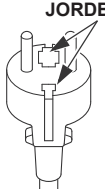
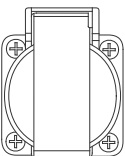

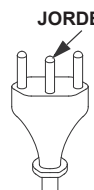
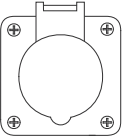
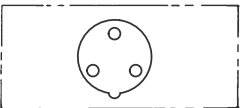
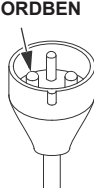
Bl	SORT
Y	GUL
Bu	BLÅ
G	GRØN
R	RØD
W	HVID
Br	BRUN
Lg	LYSEGRØN
Gr	GRÅ
Sb	HIMMELBLÅ
O	ORANGE
P	LYSERØD

KONTAKTFORBINDELSER

ØKONOMIKONTAKT

		COM	SW
TIL			
			
			
FRA			

STIKDÅSE

Type	Form		Stik
B1			
F			
E			
G			
W			
B			

HONDA ADRESSER

AUSTRIA

Honda Motor Europe Ltd
Hondastraße 1
2351 Wiener Neudorf
Tel.: +43 (0)2236 690 0
Fax: +43 (0)2236 690 480
<http://www.honda.at>
✉ HondaPP@honda.co.at

BALTIC STATES (Estonia/Latvia/ Lithuania)

NGC Import Baltics OU
Meistri 12
Haabersti District
13517 Tallinn
Harju County Estonia
Tel.: +372 651 7300
Fax: +372 651 7301
✉ info.baltic@ngcimport.com

BELGIUM

Honda Motor Europe Ltd
Doornveld 180-184
1731 Zellik
Tel.: +32 2620 10 00
Fax: +32 2620 10 01
<http://www.honda.be>
✉ BH_PE@HONDA-EU.COM

BULGARIA

Premium Motor Ltd
Andrey Lyapchev Blvd no 34
1797 Sofia
Bulgaria
Tel.: +3592 423 5879
Fax: +3592 423 5879
<http://www.hondamotor.bg>
✉ office@hondamotor.bg

CROATIA

Hongoldonia d.o.o.
Vukovarska ulica 432a
31000 Osijek, HR
Tel.: +38531320420
Fax: +38531320429
<http://www.hongoldonia.hr>
✉ prodaja@hongoldonia.hr

CYPRUS

Demstar Automotive Ltd
Mihail Giorgalla 14
2409 Engomi
Nicosia
Cyprus
Tel.: +357 22 792 600
Fax: +357 22 430 313

CZECH REPUBLIC

BG Technik cs, a.s.
U Zavodiste 251/8
15900 Prague 5 - Velka Chuchle
Tel.: +420 2 838 70 850
Fax: +420 2 667 111 45
<http://www.honda-stroje.cz>

DENMARK

TIMA A/S
Ryttermarken 10
DK-3520 Farum
Tel.: +45 36 34 25 50
Fax: +45 36 77 16 30
<http://www.tima.dk>

FINLAND

OY Brandt AB.
Tuupakantie 7B
01740 Vantaa
Tel.: +358 207757200
Fax: +358 9 878 5276
<http://www.brandt.fi>

FRANCE

Honda Motor Europe Ltd
Division Produit d'Équipement
Parc d'activités de Pariest,
Allée du 1er mai
Croissy Beaubourg BP46, 77312
Marne La Vallée Cedex 2
Tel.: 01 60 37 30 00
Fax: 01 60 37 30 86
<http://www.honda.fr>
✉ espace-client@honda-eu.com

GERMANY

**Honda Deutschland Niederlassung
der Honda Motor Europe Ltd.**
Hanauer Landstraße 222-224
D-60314 Frankfurt
Tel.: 01805 20 20 90
Fax: +49 (0)69 83 20 20
<http://www.honda.de>
✉ info@post.honda.de

GREECE

Saracakis Brothers S.A.
71 Leoforos Athinon
10173 Athens
Tel.: +30 210 3497809
Fax: +30 210 3467329
<http://www.honda.gr>
✉ info@saracakis.gr

HUNGARY

Motor Pedo Co., Ltd.

Kamaraerdei ut 3.
2040 Budaors

Tel.: +36 23 444 971

Fax: +36 23 444 972

<http://www.hondakisgepek.hu>

✉ info@hondakisgepek.hu

IRELAND

Two Wheels Ltd

M50 Business Park, Ballymount
Dublin 12

Tel.: +353 1 4381900

Fax: +353 1 4607851

<http://www.hondaireland.ie>

✉ sales@hondaireland.ie

ITALY

Honda Motore Europe Ltd

Via della Cecchignola, 13
00143 Roma

Tel.: +848 846 632

Fax: +39 065 4928 400

<http://www.hondaitalia.com>

✉ info.power@honda-eu.com

MALTA

The Associated Motors Company Ltd.

New Street in San Gwakklin Road
Mriehel Bypass, Mriehel QRM17

Tel.: +356 21 498 561

Fax: +356 21 480 150

✉ mgalea@gasanzammit.com

NORWAY

Berema AS

P.O. Box 454 1401 Ski
Tel.: +47 64 86 05 00

Fax: +47 64 86 05 49

<http://www.berema.no>

✉ berema@berema.no

POLAND

Aries Power Equipment

Puławska 467

02-844 Warszawa

Tel.: +48 (22) 861 43 01

Fax: +48 (22) 861 43 02

<http://www.ariespower.pl>

<http://www.mojahonda.pl>

✉ info@ariespower.pl

PORTUGAL

GROW Productos de Forca Portugal

Rua Fontes Pereira de Melo, 16
Abrunheira, 2714-506 Sintra

Tel.: +351 211 303 000

Fax: +351 211 303 003

<http://www.grow.com.pt>

✉ geral@grow.com.pt

REPUBLIC OF BELARUS

Scanlink Ltd.

Montazhnikov Lane 4th 5-16
Minsk 220019

Republic of Belarus

Tel.: +375 17 234 99 99

Fax: +375 17 234 04 04

<http://www.hondapower.by>

ROMANIA

Hit Power Motor Srl

7-15 Argonomici Boluevard
Building N3.2

Entrance A

Apt 8, Floor 2

Sector 1

015141 Bucharest

Tel.: +40 21 637 04 58

Fax: +40 21 637 04 78

<http://honda-eu.ro>

✉ office@honda.ro

SERBIA & MONTENEGRO

ITH Trading Co Doo

Majke Jevrosime 26

1100 Beograd

Serbia

Tel.: +381 11 3240627

Fax: +381 11 3240627

<http://www.hondasrbija.co.rs>

✉ sstevanovic@ithtrading.co.rs

SLOVAK REPUBLIC

Honda Motor Europe Ltd Slovensko, organizačná zložka

Prievozska 6 821 09 Bratislava

Tel.: +421 2 32131111

Fax: +421 2 32131112

<http://www.honda.sk>

SLOVENIA

AS Domzale Moto Center D.O.O.

Blatnica 3A

1236 Trzin

Tel.: +386 1 562 3700

Fax: +386 1 562 3705

<http://www.honda-as.com>

✉ infomacije@honda-as.com

SPAIN & all Provinces

Greens Power Products, S.L.

Poligono Industrial Congost –
Av Ramon Ciurans n°2
08530 La Garriga - Barcelona
Tel.: +34 93 860 50 25
Fax: +34 93 871 81 80
<http://www.hondaencasa.com>

SWEDEN

Honda Motor Europe Ltd filial Sverige

Box 31002 - Långhusgatan 4
215 86 Malmö
Tel.: +46 (0)40 600 23 00
Fax: +46 (0)40 600 23 19
<http://www.honda.se>
✉ hpesinfo@honda-eu.com

SWITZERLAND

Honda Motor Europe Ltd., Slough Succursale de Satigny/Genève

Rue de la Bergère 5
1242 Satigny
Tel.: +41 (0)22 989 05 00
Fax: +41 (0)22 989 06 60
<http://www.honda.ch>

TURKEY

Anadolu Motor Uretim Ve Pazarlama As

Sekerpinar Mah
Albayrak Sok No 4
Cayirova 41420
Kocaeli
Tel.: +90 262 999 23 00
Fax: +90 262 658 94 17
<http://www.anadolumotor.com.tr>
✉ antor@antor.com.tr

UNITED KINGDOM

Honda Motor Europe Ltd

Cain Road
Bracknell
Berkshire
RG12 1 HL
Tel.: +44 (0)845 200 8000
<http://www.honda.co.uk>

EU-OVERENSSTEMMELSESERKLÆRING

EC Declaration of Conformity

1. The undersigned, *2, on behalf of the authorized representative, herewith declares that the machinery described below fulfils all the relevant provisions of:
- Directive 2006/42/EC on machinery
 - Directive 2014/30/EU on electromagnetic compatibility
 - Directive 2000/14/EC – 2005/88/EC on outdoor noise
 - Directive 2011/65/EU on the restriction of the use of certain hazardous substances in electrical and electronic equipment

2. Description of the machinery

a) Product: Generating sets
b) Function: producing electrical power

c) Model	d) Type	e) Serial number
*1	*1	

3. Manufacturer
Thai Honda Manufacturing Co., Ltd.
410 Ladkrabang Industrial Estate
Lamplatue, Ladkrabang, Bangkok
10520 Thailand
4. Authorized representative and able to compile the technical documentation
Honda Motor Europe Ltd.
Cain Road, Bracknell, RG12 1HL
(United Kingdom)

5. References to harmonized standards	6. Other standards or specifications
EN ISO 8528-13:2016 EN 55012:2007/A1:2009 EN 61000-6-1:2007	-

7. Outdoor noise Directive
- a) Measured sound power dB(A): *1
b) Guaranteed sound power dB(A): *1
c) Noise parameter: *1
d) Conformity assessment procedure: *2
e) Notified body: *2
8. Done at: Aalst , BELGIUM
9. Date: *2

*2
Manager Homologation Department

*1: see specification page.

*2: see original EC Declaration of Conformity.

*1: voir page de spécifications

*2: voir la Déclaration de conformité EC originale

*1: Siehe Spezifikationen-Seite

*2: Siehe ursprüngliche EC-Konformitätserklärung

*1: vedi la pagina delle caratteristiche tecniche

*2: V. Dichiarazione di conformità EC originale

*1: Zie specificities pagina

*2: Zie ook de originele EC-conformiteitsverklaring

<p>Français. (French) Déclaration CE de Conformité</p> <p>1. Le sous signé, Peter Neckebroek, de la part du représentant autorisé, déclare que la machine décrit ci-dessous répond à toutes les dispositions applicables de</p> <ul style="list-style-type: none"> * Directive Machine 2006/42/CE * Directive 2014/30/UE sur la compatibilité électromagnétique * Directive 2000/14/CE - 2005/88/CE des émissions sonores dans l'environnement des matériels destinés à être utilisés à l'extérieur des bâtiments * Directive 2011/65/UE relative à la limitation de l'utilisation de certaines substances dangereuses dans les équipements électriques et électroniques <p>2. Description de la machine</p> <p>a) Produit : Générateur b) Fonction : produire du courant électrique c) Modèle d) Type e) Numéro de série 3. Constructeur 4. Représentant autorisé et en charge des éditions de documentation techniques 5. Référence aux normes harmonisées 6. Autres normes et spécifications</p> <p>7. Directive des émissions sonores dans l'environnement des matériels destinés à être utilisés à l'extérieur des bâtiments</p> <p>a) Puissance acoustique mesurée b) Puissance acoustique garantie c) Paramètre du bruit d) Procédure d'évaluation de conformité e) Organisme notifié</p> <p>8. Fait à 9. Date</p>	<p>Italiano (Italian) Dichiarazione CE di Conformità</p> <p>1. Il sottoscritto, Peter Neckebroek, in qualità di rappresentante autorizzato, dichiara qui di seguito che la macchina sotto descritta soddisfa tutte le disposizioni pertinenti delle:</p> <ul style="list-style-type: none"> * Direttiva macchina 2006/42/CE * Direttiva sulla compatibilità elettromagnetica 2014/30/UE * Direttiva sulla emissione acustica delle macchine e attrezzature destinate a funzionare all'aperto 2000/14/CE - 2005/88/CE * Direttiva 2011/65/UE sulla restrizione dell'uso di determinate sostanze pericolose nelle apparecchiature elettriche ed elettroniche <p>2. Descrizione della macchina</p> <p>a) Prodotto : Generatore b) Funzione : Produzione di energia elettrica c) Modello d) Tipo e) Numero di serie 3. Costruttore 4. Rappresentante autorizzato e competente per la compilazione della documentazione tecnica 5. Riferimento agli standard armonizzati 6. Altri standard o specifiche</p> <p>7. Direttiva sulla emissione acustica delle macchine e attrezzature destinate a funzionare all'aperto</p> <p>a) Livello di potenza sonora misurato b) Livello di potenza sonora garantito c) Parametri emissione acustica d) Procedura di valutazione della conformità e) Organismo notificato</p> <p>8. Fatto a 9. Data</p>	<p>Deutsch (German) EG-Konformitätserklärung</p> <p>1. Der Unterzeichner, Peter Neckebroek erklärt hiermit im Namen der Bevollmächtigten, dass das hierunter genannte Maschine allen einschlägigen Bestimmungen der * entspricht.</p> <ul style="list-style-type: none"> * Maschinenrichtlinie 2006/42/EG * Richtlinie der Elektromagnetischen Kompatibilität 2014/30/UE * Geräuschrichtlinie im Freien 2000/14/EG - 2005/88/EG * Richtlinie 2011/65/EU zur Beschränkung der Verwendung bestimmter gefährlicher Stoffe in Elektro- und Elektronikgeräten <p>2. Beschreibung der Maschine</p> <p>a) Produkt : Stromerzeuger b) Funktion : Strom produzieren c) Modell d) Typ e) Seriennummer 3. Hersteller 4. Bevollmächtigter und in der Position, die technische Dokumentation zu erstellen 5. Verweis auf harmonisierte Normen 6. Andere Normen oder Spezifikationen 7. Geräuschrichtlinie im Freien</p> <p>a) gemessene Lautstärke b) Schalleistungspegel c) Geräuschvorgabe d) Konformitätsbewertungs Ablauf e) Benannte Stelle</p> <p>8. Ort 9. Datum</p>
<p>Nederlands (Dutch) EG-verklaring van overeenstemming</p> <p>1. Ondergetekende, Peter Neckebroek, in naam van de gemachtigde van de fabrikant, verklaart hiermee dat het hieronder beschreven machine voldoet aan alle toepasselijke bepalingen van:</p> <ul style="list-style-type: none"> * Richtlijn 2006/42/EG betreffende machines * Richtlijn 2014/30/UE betreffende elektromagnetische overeenstemming * Richtlijn 2000/14/EG - 2005/88/EG betreffende geluidsemissie (openlucht) * Richtlijn 2011/65/UE betreffende beperking van het gebruik van bepaalde gevaarlijke stoffen in elektrische en elektronische apparatuur <p>2. Beschrijving van de machine</p> <p>a) Product : Generator b) Functie : elektriciteit produceren c) Model d) Type e) Serienummer 3. Fabrikant 4. Gemachtigde van de fabrikant en in staat om de technische documentatie samen te stellen 5. Refereert naar geharmoniseerde normen 6. Andere normen of specificaties</p> <p>7. Geluidsemissierichtlijn (openlucht)</p> <p>a) Gemeten geluidsvernivoeu b) Gewaarborgd geluidsvernivoeu c) Geluidparameter d) Conformiteitsbeoordelingsprocedure e) Aangemelde instantie</p> <p>8. Plaats 9. Datum</p>	<p>Dansk (Danish) EF OVERENSTEMMELSEERKLÆRING</p> <p>1. UNDERTEGNEDE, Peter Neckebroek, PÅ VEGNE AF DEN AUTORISERTE REPRÆSENTANT, ERKLÆRER HERMED AT MASKINEN, SOM ER BESKREVET NEDENFOR, OPFYLDER ALLE RELEVANTE BESTEMMELSER IFØLGE:</p> <ul style="list-style-type: none"> * MASKINDIREKTIV 2006/42/EF * EMC-DIREKTIV 2014/30/UE * DIREKTIV OM STØJEMISSION 2000/14/EF - 2005/88/EF * direktiv 2011/65/UE om begrænsning af anvendelsen af visse farlige stoffer <p>2. BESKRIVELSE AF PRODUKTET</p> <p>a) Produkt : Generator b) ANVENDELSE : Produktion af elektricitet c) Model d) TYPE e) SERIENUMMER 3. PRODUCENT 4. AUTORISERET REPRÆSENTANT OG I STAND TIL AT UDARBEJDE DEN TEKNISKE DOKUMENTATION</p> <p>5. REFERENCE TIL HARMONISEREDE STANDARDER</p> <p>6. ANDRE STANDARDER ELLER SPECIFIKATIONER</p> <p>7. DIREKTIV OM STØJEMISSION FRA MASKINER TIL UENDDØRS BRUG</p> <p>a) MÅLT LYDEFFEKTIVNIVEAU b) GARANTERET LYDEFFEKTIVNIVEAU c) STØJPARAMETER d) PROCEDURE FOR OVERENSTEMMELSESVURDERING e) BEMYNDIGET ORGAN</p> <p>8. STED 9. DATO</p>	<p>Ελληνικά (Greek) ΕΚ-Δήλωση συμμόρφωσης</p> <p>1. Ο κάτωθι υπογεγραμμένος, Peter Neckebroek, εκ μέρους του εξουσιοδοτημένου αντιπροσώπου με το παρόν δηλώνει ότι το παρακάτω περιγραφόμενο όχημα πληροί όλες τις σχετικές προδιαγραφές του:</p> <ul style="list-style-type: none"> * Οδηγία 2006/42/ΕΚ για μηχανές * Οδηγία 2014/30/ΕΕ για την ηλεκτρομαγνητική συμβατότητα * Οδηγία 2000/14/ΕΚ - 2005/88/ΕΚ για το επίπεδο θορύβου σε εξωτερικούς χώρους. * Οδηγία 2011/65/ΕΕ για τον περιορισμό της χρήσης ορισμένων επικίνδυνων ουσιών σε ηλεκτρικά και ηλεκτρονικά εξοπλισμούς <p>2. Περιγραφή μηχανισμού</p> <p>a) προϊόν : Ηλεκτοπαραγωγό ζεύγος b) Λειτουργία : για παραγωγή ηλεκτρικής ενέργειας c) Μοντέλο d) Τύπος e) Αριθμός σειράς παραγωγής</p> <p>3. Κατασκευαστής 4. Εξουσιοδοτημένος αντιπρόσωπος και είναι σε θέση να καταρτίσει τον τεχνικό φάκελο 5. Αναφορά σε εναρμονισμένα πρότυπα 6. Λοιπά πρότυπα ή προδιαγραφές 7. Οδηγία επιπέδου θορύβου εξωτερικών χώρων a) Μετρημένα ηχητικά ένταση b) Εγγυημένη ηχητική ένταση c) Ηχητική παράμετρος d) Διαδικασία πιστοποίησης e) Οργανισμός πιστοποίησης</p> <p>8. Η δοκιμή έγινε 9. Ημερομηνία</p>
<p>Svenska (Swedish) EG-försäkran om överensstämmelse</p> <p>1. Undertecknad, Peter Neckebroek, på uppdrag av auktoriserad representant, deklarerar härmed att maskinen beskriver nedan fullföljer alla relevanta bestämmelser om:</p> <ul style="list-style-type: none"> * Direktiv 2006/42/EG gällande maskiner * Direktiv 2014/30/UE gällande elektromagnetisk kompatibilitet * Direktiv 2000/14/EG - 2005/88/EG gällande buller utomhus * direktiv 2011/65/UE om begränsning av användning av vissa farliga ämnen i elektrisk och elektronisk utrustning <p>2. Maskinbeskrivning</p> <p>a) Produkt : Elverk b) Funktion : producera el c) Modell d) Typ e) Serienummer 3. Tillverkare 4. Auktoriserad representant och ska kunna sammanställa teknisk dokumentationen 5. referens till överensstämmande standarder 6. Andra standarder eller specifikationer</p> <p>7. Direktiv för buller utomhus</p> <p>a) Uppmått ljudnivå b) Garanterad ljudnivå c) Buller parameter d) Förfarande för bedömning e) Anmälda organ</p> <p>8. Utfärdat vid 9. Datum</p>	<p>Español (Spanish) Declaración de Conformidad CE</p> <p>1. El abajo firmante, Peter Neckebroek, en representación del representante autorizado, adjunto declara que la máquina abajo descrita, cumple las cláusulas relevantes de:</p> <ul style="list-style-type: none"> * Directiva 2006/42/CE de maquinaria * Directiva 2014/30/UE de compatibilidad electromagnética * Directiva 2000/14/CE - 2005/88/CE de ruido exterior * Directiva 2011/65/UE sobre restricciones a la utilización de determinadas sustancias peligrosas en aparatos eléctricos y electrónicos <p>2. Descripción de la máquina</p> <p>a) Producto : Generador b) Función : Producción de electricidad c) Modelo d) Tipo e) Número de serie 3. Fabricante 4. Representante autorizado que puede compilar el expediente técnico 5. Referencia de los estándares armonizados 6. Otros estándar o especificaciones</p> <p>7. Directiva sobre ruido exterior</p> <p>a) Potencia sonora medida b) Potencia sonora Garantizada c) Parámetros ruido d) Procedimiento evaluación conformidad e) Organismo notificado</p> <p>8. Realizado en 9. Fecha</p>	<p>Română (Romanian) CE -Declaratie de Conformitate</p> <p>1. Subsemnatul Peter Neckebroek, in numele reprezentantului autorizat, declar prin prezenta faptul ca echipamentul descris mai jos indeplineste toate conditiile necesare din:</p> <ul style="list-style-type: none"> * Directiva 2006/42/CE privind echipamentul * Directiva 2014/30/UE privind compatibilitatea electromagnetica * Directiva 2000/14/CE - 2005/88/CE privind poluarea fonica in spatiu deschis * Directiva 2011/65/UE privind restrictiile de utilizare a anumitor substante periculoase in echipamentele electrice si electronice <p>2. Descrierea echipamentului</p> <p>a) Produsul : Motor generator electric b) Domeniul de utilizare : generarea energiei electrice c) Model d) Tip e) Serie produs 3. Producator 4. Reprezentant autorizat si abilitat sa realizeze documentatiile tehnice 5. Referinta la standardele armonizate 6. Alte standarde sau norme 7. Directiva privind poluarea fonica in spatiu inchis</p> <p>a) Puterea acustica masurata b) Puterea acustica maxim garantata c) Indice poluare fonica d) Procedura de evaluare a conformitatii e) Notificari</p> <p>8. Emisa la 9. Data</p>

<p>Português (Portuguese) Declaração CE de Conformidade</p> <p>1. O abaixo assinado, Peter Neckebroek, declara deste modo, em nome do mandatário, que o máquina abaixo descrito cumpre todas as estipulações relevantes da:</p> <p>* Directiva 2006/42/CE de máquina</p> <p>* Directiva 2014/30/UE de compatibilidade electromagnética</p> <p>* Directiva 2000/14/CE - 2005/88/CE de ruído exterior</p> <p>* Directiva 2011/65/UE relativa à restrição do uso de determinadas substâncias perigosas em equipamentos eléctricos e electrónicos</p> <p>2. Descrição da máquina</p> <p>a) Produto : Gerador b) Função : produção de energia eléctrica c) Modelo d) Tipo e) Número de série f) Fabricante g. Mandatário com capacidade para compilar documentação técnica 5. Referência a normas harmonizadas 6. Outras normas ou especificações 7. Directiva de ruído exterior 8. Potência sonora média 9. Potência sonora garantida c) Parâmetro de ruído d) Procedimento de avaliação da conformidade e) Organismo notificado 8. Feito em 9. Data</p>	<p>Polski (Polish) Declaracja zgodności WE</p> <p>1. Niżej podpisany, Peter Neckebroek, w imieniu upoważnionego przedstawiciela, niniejszym deklaruje, że urządzenie opisane poniżej spełnia wszystkie wymagania postanowienia:</p> <p>* Dyrektywa Maszynowa 2006/42/WE * Dyrektywa Kompatybilności Elektromagnetycznej 2014/30/UE * Dyrektywa Hałasowa 2000/14/WE - 2005/88/WE * Rady 2011/65/UE w sprawie ograniczenia stosowania niektórych niebezpiecznych substancji w sprzęcie elektrycznym i elektronicznym</p> <p>2. Opis urządzenia a) Produkt : Agregat prądowłrzczy b) Funkcja : produkcja energii elektrycznej c) Model d) Typ e) Numery seryjne 3. Producent 4. Upoważniony Przedstawiciel oraz osoba upoważniona do przygotowania dokumentacji technicznej 5. Zastosowane normy zharmonizowane 6. Pozostałe normy i przepisy 7. Dyrektywa Hałasowa a) Zmierzony poziom mocy akustycznej b) Gwarantowany poziom mocy akustycznej c) Wartość hałasu d) Procedura oceny zgodności e) Jednostka notyfikowana 8. Miejsce 9. Data</p>	<p>Suomi / Suomen kieli (Finnish) EY-VAATIMUSTENMUKAISUUSVAKUUTUS</p> <p>1. Allekirjoittanut, Peter Neckebroek vakuuttaa valmistajien edustajana, vakuuttaa läten että alla mainittu kone/tuote täyttää kaikki seuraavia määräyksiä:</p> <p>* Koneidirektiivi 2006/42/EY * Direktiivi 2014/30/EU sähkömagneettinen yhteensopivuus * Direktiivi 2000/14/EY - 2005/88/EY ympäristön melu * direktiivi 2011/65/EU tietytjen vaarallisten aineiden käytön rajoittamisesta sähkö- ja elektroniikkalaitteissa</p> <p>2. TUOTTEEN KUVAUS a) Tuote : Aggregaatti b) Toiminto : sähkön tuottaminen c) Malli d) TYYPPI e) SARJANUMERO 3. VALMISTAJA 4. Valmistajien edustaja ja teknisten dokumenttien laaia 5. VIITTAUS YHTEISIIN STANDARDIIN 6. MUU STANDARDI TAI TEKNISET TIEDOT 7. Ympäristön meludirektiivi a) Mitattu melutaso b) Todennäköinen melutaso c) Melu-parametri d) Yhdenmukaisuuden arvioinnin menetelmä e) Tiedonantoelin 8. TEHTY 9. PÄIVÄMÄÄRÄ</p>
<p>Magyar (Hungarian) EK-megfelelőségi nyilatkozata</p> <p>1. Alulírott Peter Neckebroek, a gyártó cég törvényes képviselőjeként nyilatkozom, hogy az átalakult gyártott gép megfelel az összes, azább felsorolt direktívának:</p> <p>* 2006/42/EK Direktívának berendezésekre * 2014/30/EU Direktívának elektromágneses megfeleléségre * 2000/14/EK - 2005/88/EK Direktívának kültéri zajszintre * Tanács 2011/65/EU egyes veszélyes anyagok elektronos és elektronikus berendezéseken való alkalmazásának korlátozásáról</p> <p>2. A gép leírása a) Termék : Aramfejlesztő b) Funkció : elektromos áram előállítás c) Modell d) Típus e) Sorozatszám 3. Gyártó 4. Meghatalmazott képviselője és képes összehállítani a műszaki dokumentációt 5. Hivatkozással a szabványokra 6. Más előírások, megfigyelések 7. Kültéri zajszint Direktíva a) Mért hangerő b) Szavalt hangerő c) Zajszint paraméter d) Megfelelőségi becslési eljárás e) Kijelölt szervezet 8. Kelelés helye 9. Kelelés ideje</p>	<p>Cestina (Czech) ES - Prohlášení o shodě</p> <p>1. Podepsaný Peter Neckebroek, jako autorizovaná osoba zde potvrzuje, že stroj popsaný níže splňuje požadavky příslušných opatření:</p> <p>* Směrnice 2006/42/ES pro strojní zařízení * Směrnice 2014/30/ES stanovující technické požadavky na výrobky z hlediska elektromagnetické kompatibility * Směrnice 2000/14/ES - 2005/88/ES stanovující technické požadavky na výrobky z hlediska emisí hluku zařízení pro venkovní použití * Rady 2011/65/EU o omezení používání některých nebezpečných látek v elektrických a elektronických zařízeních</p> <p>2. Popis zařízení a) Výrobek : Elektrocentrála b) Funkce : Výroba elektrické energie c) Model d) Typ e) Výrobní číslo 3. Výrobce 4. Zplnomocněný zástupce a osoba pověřená kompletačí technické dokumentace 5. Odkazy na harmonizované normy 6. Ostatní použité normy a specifikace 7. Směrnice pro hluk pro venkovní použití a) Naměřený akustický výkon b) Garantovaný akustický výkon c) Parametr hluku d) Způsob posouzení shody e) Notifikovaná osoba 8. Podepsáno v 9. Datum</p>	<p>Latviešu (Latvian) EK atbilstības deklarācija</p> <p>1. Peter Neckebroek ar savu parakstu zem šī dokumenta, autorizētā pārstāvja vārdā, paziņo, ka zemāk aprakstītais mašīna, atbilst visām zemāk norādīto direktīvu sadaļām:</p> <p>* Direktīva 2006/42/EK par mašīnām * Direktīva 2014/30/ES attiecībā uz elektromagnētisko savietojamību * Direktīva 2000/14/EK - 2005/88/EK par trokšņa emisiju vidē * Direktīva 2011/65/ES par dažu bīstamu vielu izmantošanas ierobežošanu elektriskās un elektroniskās iekārtās</p> <p>2. Iekārtas apraksts a) Produkts : Generators iekārta b) Funkcija : elektriskās strāvas ražošana c) Modeļis d) Tips e) Sērijas numurs 3. Ražotājs 4. Autorizētais pārstāvis, kas spēj sastādīt tehnisko dokumentāciju 5. Atsauce uz saskaņotajiem standartiem 6. Citi noteikti standarti vai specifikācijas 7. Ārējo trokšņu Direktīva a) Izmērītā trokšņa līelums b) Pļējajamais trokšņa līelums c) Trokšņa parametri d) Atbilstības vērtējuma procedūra e) Informētā iestāde 8. Vieta 9. Datums</p>
<p>Slovenčina (Slovak) ES vyhlásenie o zhode</p> <p>1. Dolupodpísaný, Peter Neckebroek, ako autorizovaný zástupca výrobcu, týmto vyhlasuje, že uvedeny strojové je v zhode s nasledovnymi smernicami:</p> <p>* Smernica 2006/42/ES (Strojné zarizenia) * Smernica 2014/30/UE (Elektromagnetická kompatibilita) * Smernica 2000/14/ES - 2005/88/ES (Emisie hluku) * Rady 2011/65/UE o obmedzení používania určitých nebezpečných látok v elektrických a elektronických zariadeniach</p> <p>2. Popis stroja a) Produkt : Elektrocentrála b) Funkcia : Výroba elektrického napätia c) Model d) Typ e) Výrobné číslo 3. Výrobca 4. Autorizovaný zástupca schopný zostaviť technickú dokumentáciu 5. Referencia k harmonizovaným štandardom 6. Daššie štandardy alebo špecifikácie 7. Smernica pre emisie hluku vo voľnom priestranstve a) Nameraná hladina akustického výkonu b) Zaručená hladina akustického výkonu c) Rozmer d) Procedúra posudzovania zhody e) Notifikovaná osoba 8. Miesto 9. Dátum</p>	<p>Esti (Estonian) EÜ vastuvõudeklaratsioon</p> <p>1. Käesolevaga kinnitab allkirjutanu, Peter Neckebroek, volitatud esindaja nimel, et allpool kirjeldatud masina vastab kõiki dele alljärgnevale direktiivide sätetele:</p> <p>* Masinate direktiiv 2006/42/EÜ * Elektromagnetilise ühilduvuse direktiiv 2014/30/EL * Valisüra direktiiv 2000/14/EÜ - 2005/88/EÜ * direktiiv 2011/65/EL teatavate ohtlike ainete kasutamise piiramise kohta elektr- ja elektroniikaseadmetes</p> <p>2. Seadmete kirjeldus a) Toode : Generator b) Funktsioon : elektrenergia tootmine c) Mudel d) Tüüp e) Seeriainumber 3. Tootja 4. Volitatud esindaja, kes on pädev täitma tehnilist dokumentatsiooni 5. Viide ühtlustatud standarditele 6. Muud standardid ja spetsifikatsioonid 7. Valisüra direktiiv a) Mõeldud helivõimsuse tase b) Lubatud helivõimsuse tase c) Mõra parameeter d) Vastavushindamismenetlus e) Teavitatud asutus 8. Koht 9. Kuupäev</p>	<p>Slovensčina (Slovenian) ES izjava o skladnosti</p> <p>1. Spodaj podpisani, Peter Neckebroek, ki je pooblaščen oseba in v imenu proizvajalca izjavlja, da spodaj opisana stroj ustreza vsem navedenim direktivam:</p> <p>* Direktiva 2006/42/ES o strojih * Direktiva 2014/30/UE o elektromagnetni združljivosti * Direktiva 2000/14/ES - 2005/88/ES o hrupnosti * Direktiva 2011/65/UE o omejevanju uporabe nekaterih nevarnih snovi v elektrčni in elektronski opremi</p> <p>2. Opis naprave a) Proizvod : Agregat za proizvodnjo el. energije b) Funkcija : proizvodnja električne energije c) Model d) Tip e) Serjska številka 3. Proizvajalec 4. Pooblaščen predstavnik ki lahko predloži tehnično dokumentacijo 5. Upoštevanji harmonizirani standardi 6. Ostali standardi ali specifikaciji 7. Direktiva o hrupnosti a) Izmerjena zvočna moč b) Garantirana zvočna moč c) Parameter d) Postopek e) Postopek opravil 8. Kraj 9. Datum</p>

<p>Lietuvių kalba (Lithuanian) EB atitikties deklaracija 1. Įgaliotojo atstovo vardu pasirašęs Peter Neckebroeck patvirtina, kad žemiau aprašyta mašina atitinka visas išvardintų direktyvų nuostatas: * Mechanizmų direktyva 2006/42/EB * Elektromagnetinio suderinamumo direktyva 2014/30/ES * Triukšmo lauke direktyva 2000/14/EB - 2005/88/EB * direktyva 2011/65/ES dėl tam tikrų pavojingų medžiagų naudojimo elektros ir elektroninėje įrangoje apribojimo</p> <p>2. Prietaiso aprašymas a) Gaminy : Generatorius b) Funkcija : elektros energijos gaminimas c) Modelis d) Tipas e) Serijos numeris 3. Gamintojas 4. Įgaliotasis atstovas ir galintis sudaryti techninę dokumentaciją 5. Nuorodos į suderinimus standartus 6. Kiti standartai ir specifikacija 7. Triukšmo lauke direktyva a) Išmatuotas garso galingumo lygis b) Garantuojamas garso galingumo lygis c) Triukšmo parametras d) Tipas e) Registruota įstaiga 8. Vieta 9. Data</p>	<p>Български (Bulgarian) ЕО декларация за съответствие 1. Долуписаният Peter Neckebroeck, от името на упълномощения представител, с настоящото декларирам, че машините, описани по-долу, отговарят на всички съответни разпоредби на: * Директива 2006/42/ЕО относно машините * Директива 2014/30/ЕС относно електромагнитната съвместимост * Директива 2000/14/ЕО - 2005/88/ЕО относно шумовите емисии на съоръжения, предназначени за употреба извън сградите * Директива 2011/65/ЕС година относно ограничението за употребата на определени опасни вещества в електрическото и електронното оборудване</p> <p>2. Описание на машините a) Нпродукт : Генераторен комплект b) Функция : производство на електроенергия c) Модел d) Тип e) Серен номер 3. Производител 4. Упълномощен представител и отговорник за съставяне на техническа документация 5. Съответствие с хармонизирани стандарти 6. Други стандарти или спецификации 7. Директива относно шумовите емисии на съоръжения, предназначени за употреба извън сградите a) Измерена звукова мощност b) Гарантирана звукова мощност c) Параметърът шум d) Процедурата за оценка на съответствието e) Нотифициран орган 8. Място на изготвяне 9. Дата на изготвяне</p>	<p>Norsk (Norwegian) EF- Samsvarserklæring 1. Undertegnede Peter Neckebroeck på vegne av autorisert representant herved erklærer at maskinene beskrevet nedenfor innfrir relevant informasjon fra følgende forskrifter. * Maskindirektivet 2006/42/EF * Direktiv EMC: 2014/30/EU Elektromagnetisk kompatibilitet * Direktiv om støy utendørs 2000/14/EF - 2005/88/EF * Direktiv 2011/65/EU om restriksjoner av bruk av visse farlige stoffer i elektrisk og elektronisk utstyr.</p> <p>2. Beskrivelse av produkt a) Produkt : Generator b) Funksjon : Produsere strøm c) Modell d) Type e) Serienummer 3. Produsent 4. Autorisert representant og i stand til å utarbeide den tekniske dokumentasjonen 5. Referanse til harmoniserte standarder 6. Øvrige standarder eller spesifikasjoner 7. Utendørs direktiv får støy a) Målt støy b) Maks støy c) Konstanti støy d) Verdi vurderings prosedyre e) Gjeldene kjøretøy/kropp/stamme/skrog 8. Sted 9. Data</p>
<p>Türk (Turkish) AT Uygunluk Beyanı 1. Aşağıda imzası bulunan Peter Neckebroeck, yetkili temsilci adına, bu yazıyla birlikte aşağıdaki makine ile ilgili tüm hükümlüklerin yerine getirildiğini beyan etmektedir. * Makina Emniyet Yönetmeliği 2006/42/AT * Elektromanyetik Uyumluluk Yönetmeliği 2014/30/AB * Açık Alanda Kullanılan Teçhizat Tarafından Oluşturulan Çevredeki Gürültü Emisyonu İle İlgili Yönetmelik 2000/14/AT-2005/88/AT * 2011/65/AB elektrikli ve elektronik ekipmanlarda bazı tehlikeli maddelerin kullanımının yasaklanmasına ilişkin yönetmelik</p> <p>2. Makinanın tanıtı a) Ürün : Jeneratör grubu b) İşlevi : Elektrik gücü üretimi c) Model d) Tipi e) Seri numarası 3. İmalatçı 4. Teknik dosyası hazırlamakla yetkili olan Topilukta yetmiş yetkili temsilci 5. Uyumlaştırılmış standartlara atıf 6. Diğer standartlar veya spesifikasyonlar 7. Açık alan gürültü Yönetmeliği a) Ölçülen ses gücü b) Garanti edilen ses gücü c) Gürültü parametresi d) Uygunluk değerlendirme prosedürü e) Onaylanmış kuruluş 8. Beyanın yeri : 9. Beyanın tarihi :</p>	<p>Íslenska (Icelandic) EB-Samræmisvirkisýsing 1. Undirritaður Peter Neckebroeck staðfestir hér með fyrir hönd löggiltra aðila að upplýsingar um vélbúnað hér að neðan eru tæmandi hvað varðar alla tilheyrandi málaflokkka, svo sem *Leiðbeiningar fyrir vélbúnað 2006/42/EB *Leiðbeiningar fyrir rafsegulsvið 2014/30/EU *Leiðbeiningar um hávaðamengun 2000/14/EB-2005/88/EB *Titlskipun 2011/65/EU varðandi leiðbeiningar um notkun á heftuðum efnum í raf og rafenda búnaði</p> <p>2. Lýsing á vélbúnaði a) Ökutekji : Rafstöðvar b) Virkni : Framleiðsla á rafmagni c) Gerð d) Tegund e) Serial númer 3. Framleiðandi 4. Löggildir aðilar og fær um að taka saman tækniskjölín 5. Tilvisun um heildar staðal 6. Aðrir staðlar eða sérstöður 7. Leiðbeiningar um hávaðamengun a) Mældur hávaða styrkur b) Staðfestur hávaða styrkur c) Hávaða breytileiki d) Staðfesting á gæðastöðlum e) Merkingar 8. Gert hjá 9. Dagsetning</p>	<p>Hrvatski (Croatian) EK Izjava o sukladnosti 1. Polispiani, Peter Neckebroeck, u ime ovlaštenog predstavnika, ovime izjavljuje da strojevi navedeni u nastavku ispunjavaju sve važeće odredbe: * Propisa za strojeve 2006/42/EK * Propisa o elektromagnetskoj kompatibilnosti 2014/30/EU * Propisa o buci na otvorenome 2000/14/EK-2005/88/EK * Direktiva 2011/65/EU o ograničenju odredjenih opasnih supstanci u elektricnoj i elektriskoj opremi.</p> <p>2. Opis strojeva a) Proizvod : Agregat b) Funkcionalnost : proizvodi električnu energiju c) Model d) Tip e) Serijski broj 3. Proizvođač 4. Ovlašteni predstavnik i osoba za sastavljanje tehničke dokumentacije 5. Reference na usklađene norme 6. Ostale norme i specifikacije 7. Propis o buci na otvorenome a) Izmjerenja jačina zvuka b) Zajamčena jačina zvuka c) Parametar buke d) Postupak za ocjenu sukladnosti e) Obavješteno tijelo 8. U 9. Datum</p>

HONDA

The Power of Dreams